

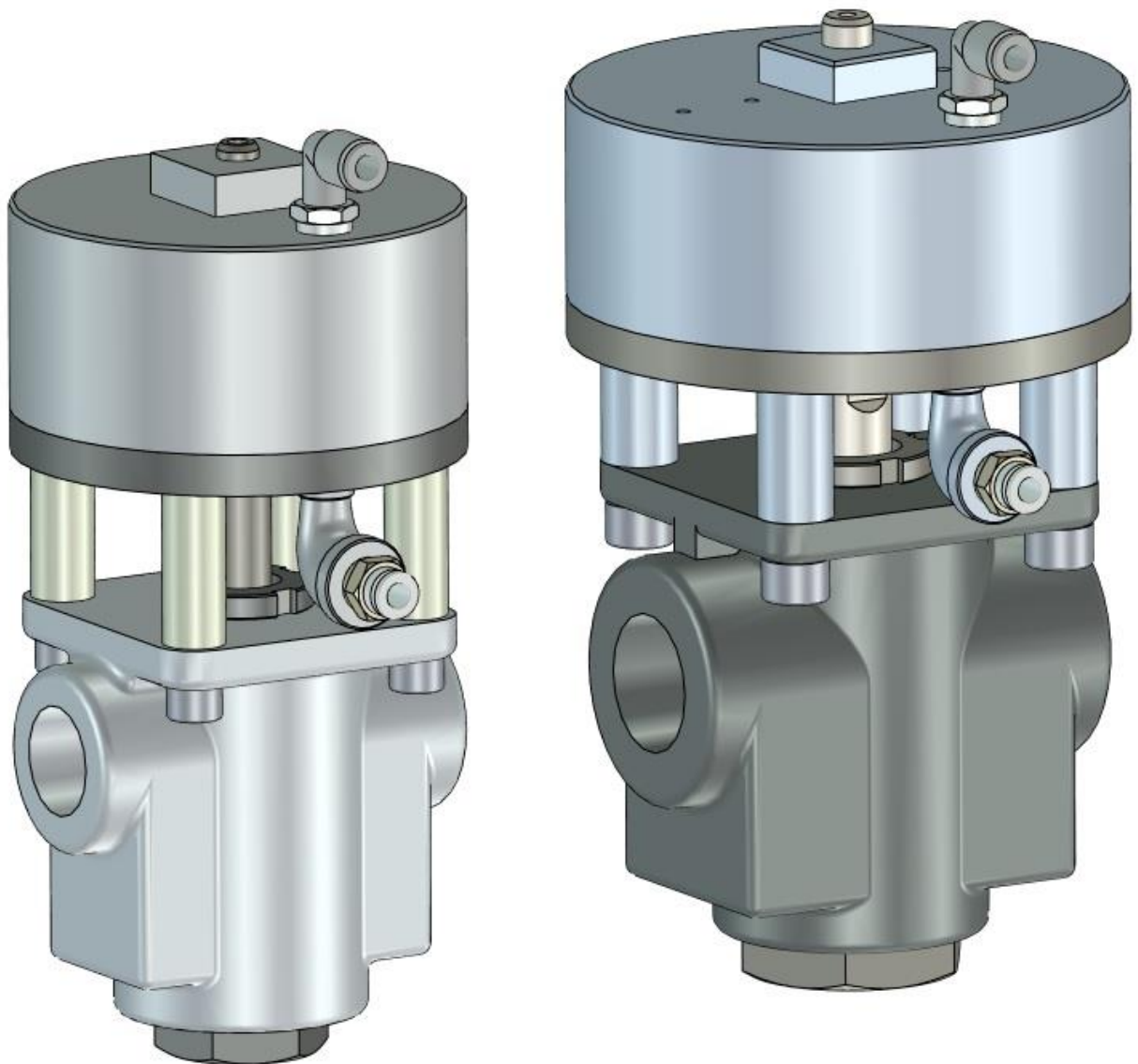
製品紹介

Instruction

シャットオフバルブ

Shut off valve

型式(Model) 920J-3007 series / 920J-3003 series



特徴

PYLES JAPAN のシャットオフバルブは用途により違う口径、ヒーター付属の可否等の選択ができるようにラインアップしています。選定の際はご相談ください。

PYLES JAPAN Shut off valve series line up several models depend on diameter, with/without heater and so on. Please inquiry about the selection.

仕様 Specifications

型式 Model	920J-3007 series
機構 Mechanism	シャットオフ機構 Shut off mechanism
比 Ratio	60 : 1
口径 Diameter	PT 1B
最高使用圧力 Air Pressure	15MPa
質量 Weight	Approximately. 7.6kg

※ヒーターはオプション対応可能

型式 Model	920J-3003 series
機構 Mechanism	シャットオフ機構 Shut off mechanism
比 Ratio	60 : 1
口径 Diameter	PT 3/4B
最高使用圧力 Air Pressure	15MPa
質量 Weight	Approximately. 5.25kg
型式 Model	920J-3005(for Heater using)
機構 Mechanism	シャットオフ機構 Shut off mechanism
比 Ratio	60 : 1
口径 Diameter	PT 3/4B
外観 Appearance	カバー付き With cover
最高使用圧力 Air Pressure	15MPa
質量 Weight	Approximately. 5.6kg

代表的な使用例 Typical Installing example

920J-3007 シリーズ(1B): 定流量装置 ASSY 前後配管用等

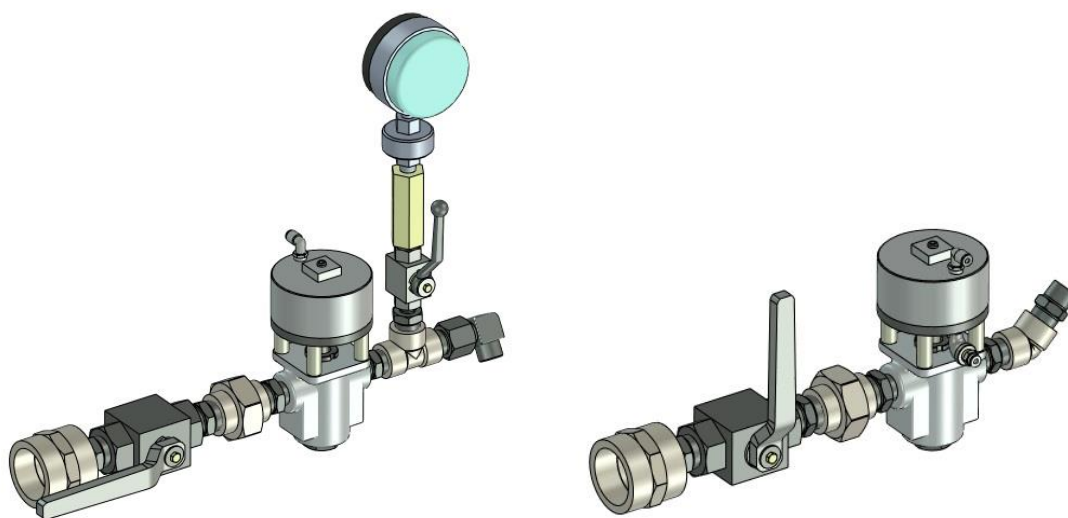
920J-3007 series(1B): For Primary and Secondary pipe of Constant Flow Pump ASSY others

920J-3003 シリーズ(3/4): シャットオフ前配管部 (配管-ホース間) 等

920J-3003 series(3/4): Shut off ASSY(between Pipe and Hose) others.

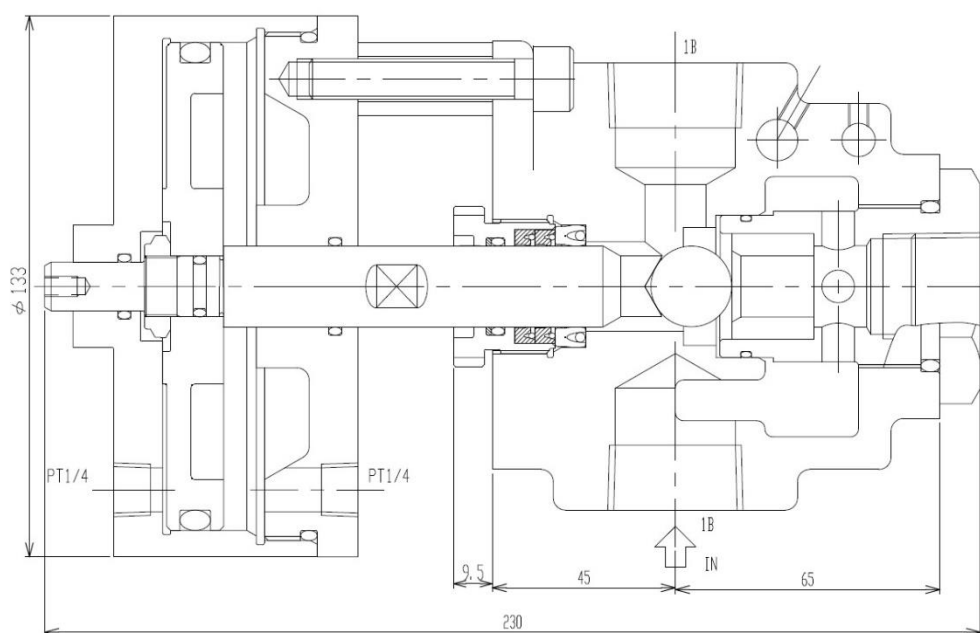
920J-3005 シリーズ(3/4): ホットブチル等

920J-3005 series(3/4): For Hot butyl others.

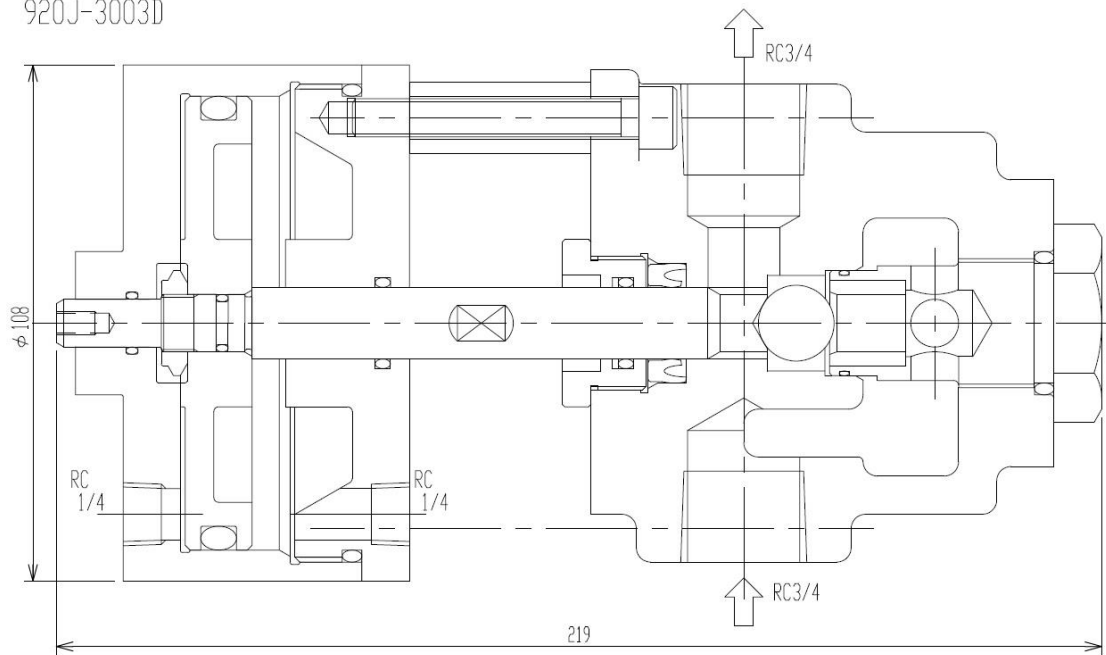


外形寸法 Dimension

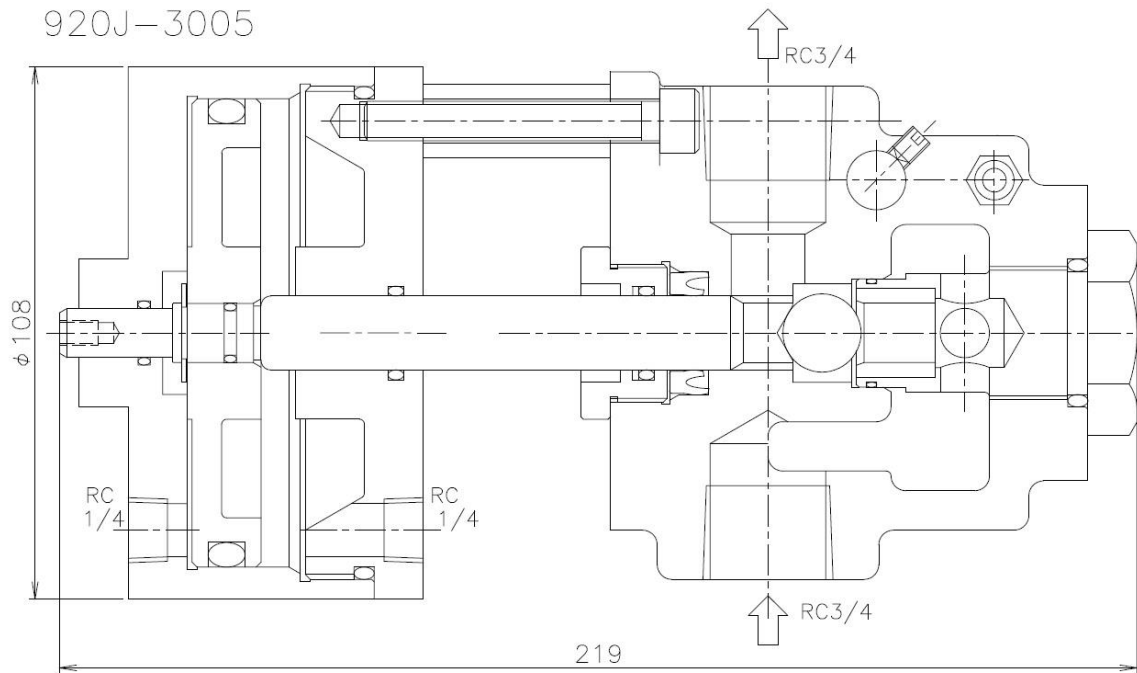
920J-3007D-3



920J-3003D



920J-3005



3005 は 3003 のヒーター付きモデルです。

適用材料 Material Application

接着剤及びシール材 Adhesive and Sealant	エポキシ/ウレタン/シリコン/ポリサルファイド等 Epoxies, Urethanes, Silicones, Polysulfide , etc.
潤滑油 Lubricant	グリス・オイル等 Grease, Oil, etc.
固形材料 Pellet	ホットメルト・ワックス Hot melts, Wax
樹脂材料 Resin	各種合成樹脂材料 Various synthetic resins

パイルス ジャパン株式会社 本社工場

Pyles Japan Co., Ltd Head. office (Please contact oversea customers here.)

〒224-0053 神奈川県横浜市都筑区池辺町 3953 番地 1

3953-1 Ikonobe-Cho, Tsuzuki-Ku, Yokohama Kanagawa 224-0053 Japan

TEL +81 45 938-6801 (Telephone number for oversea customer)

FAX +81 45 931-3901

URL : <http://www.pyles-japan.com>