

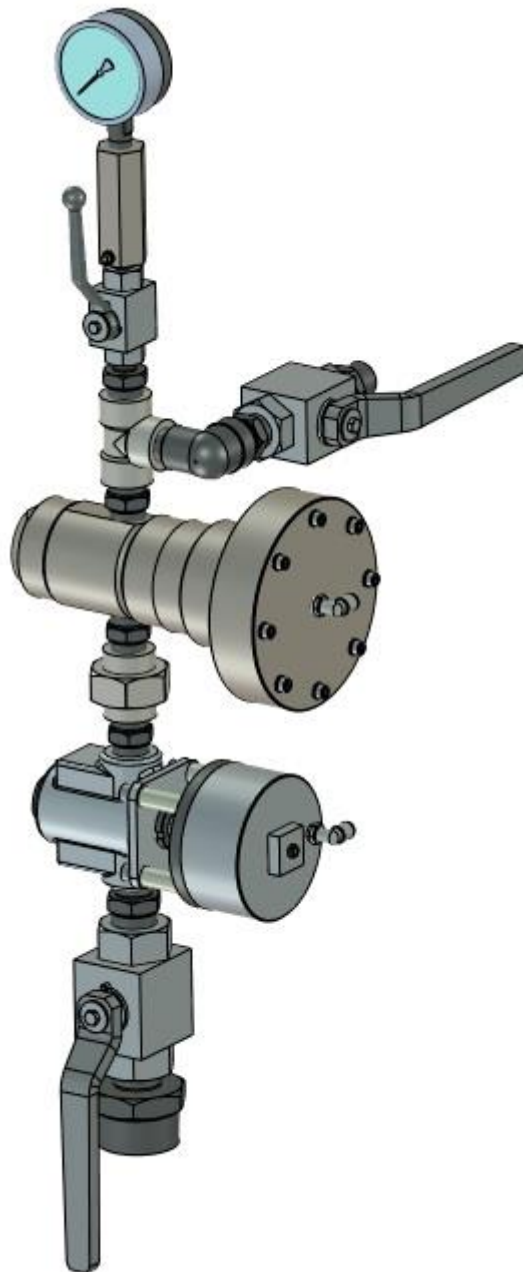
製品紹介

Instruction

マテリアルレギュレータ

Material Regulator

型式(Model) 340P-2016-1 and ASSY



特徴

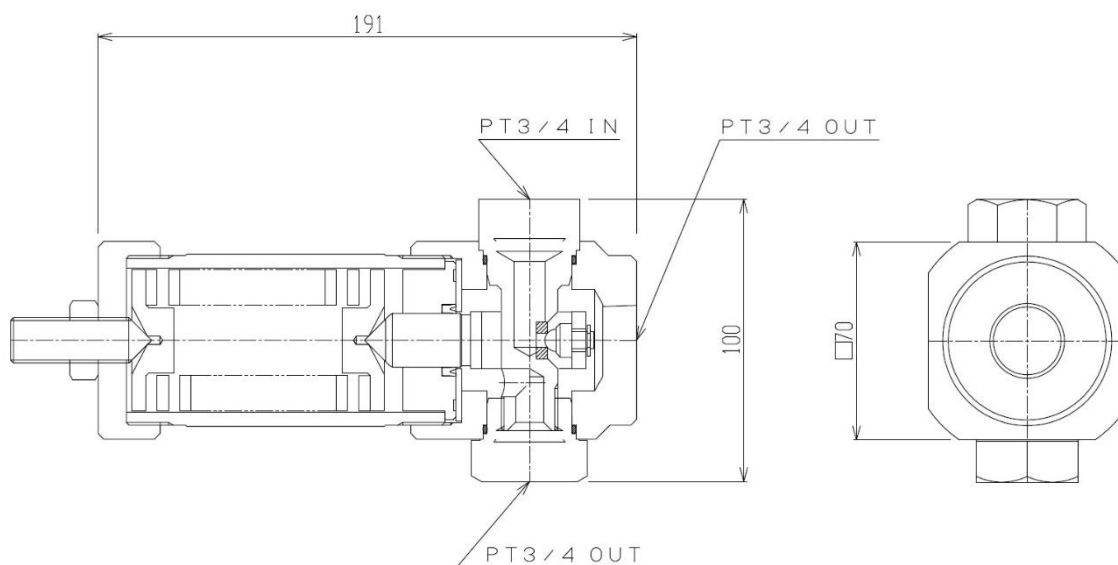
PYLES JAPAN のマテリアルレギュレータはこれまで数えきれない程多くご使用いただいております。主にハンドガンによる塗布の際に吐出量を一定にする目的で設置されます。

PYLES JAPAN Material Regulator has used incalculable number. Material Regulator is installed for stable discharge from Hand gun system.

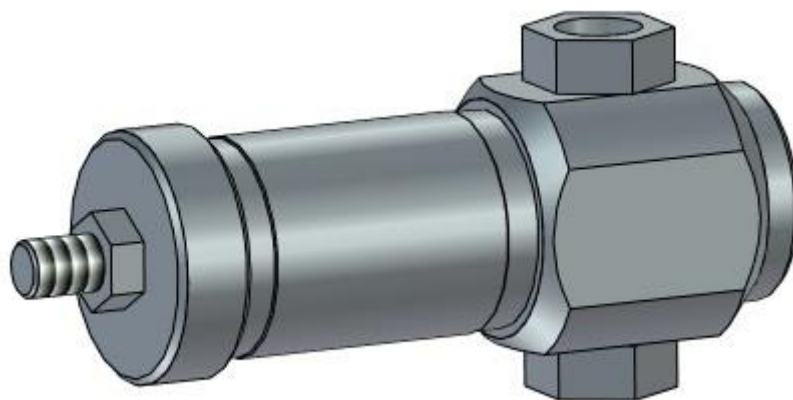
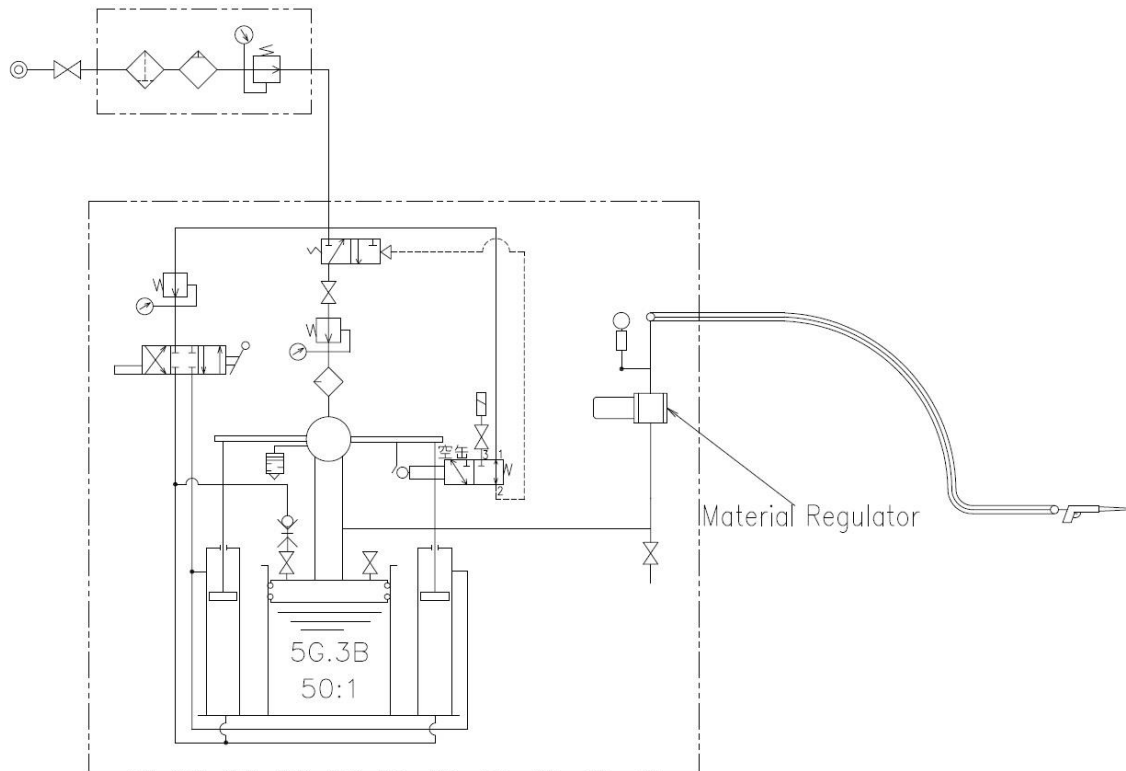
仕様 Specifications

型式 Model	340P-2016-1
口径 Diameter	PT 3/4
機構 Mechanism	エアー制御式 Air Operated
質量 Weight	Approximately. 4.5kg
最大吐出圧力 Maximum Pressure	15MPa
最大エアー入力圧力 Maximum Air Inbound Pressure	0.7MPa

寸法 Dimension



使用例 Example



適用材料 Material Application

接着剤及びシール材 Adhesive and Sealant	エポキシ/ウレタン/シリコン/ポリサルファイド等 Epoxies, Urethanes, Silicones, Polysulfide , etc.
潤滑油 Lubricant	グリス・オイル等 Grease, Oil, etc.
固形材料 Pellet	ホットメルト・ワックス Hot melts, Wax
樹脂材料 Resin	各種合成樹脂材料 Various synthetic resins

パイルス ジャパン株式会社 本社工場

Pyles Japan Co., Ltd Head. office (Please contact oversea customers here.)

〒224-0053 神奈川県横浜市都筑区池辺町 3953 番地 1

3953-1 Ikonobe-Cho, Tsuzuki-Ku, Yokohama Kanagawa 224-0053 Japan

TEL +81 45 938-6801 (Telephone number for oversea customer)

FAX +81 45 931-3901

URL : <http://www.pyles-japan.com>