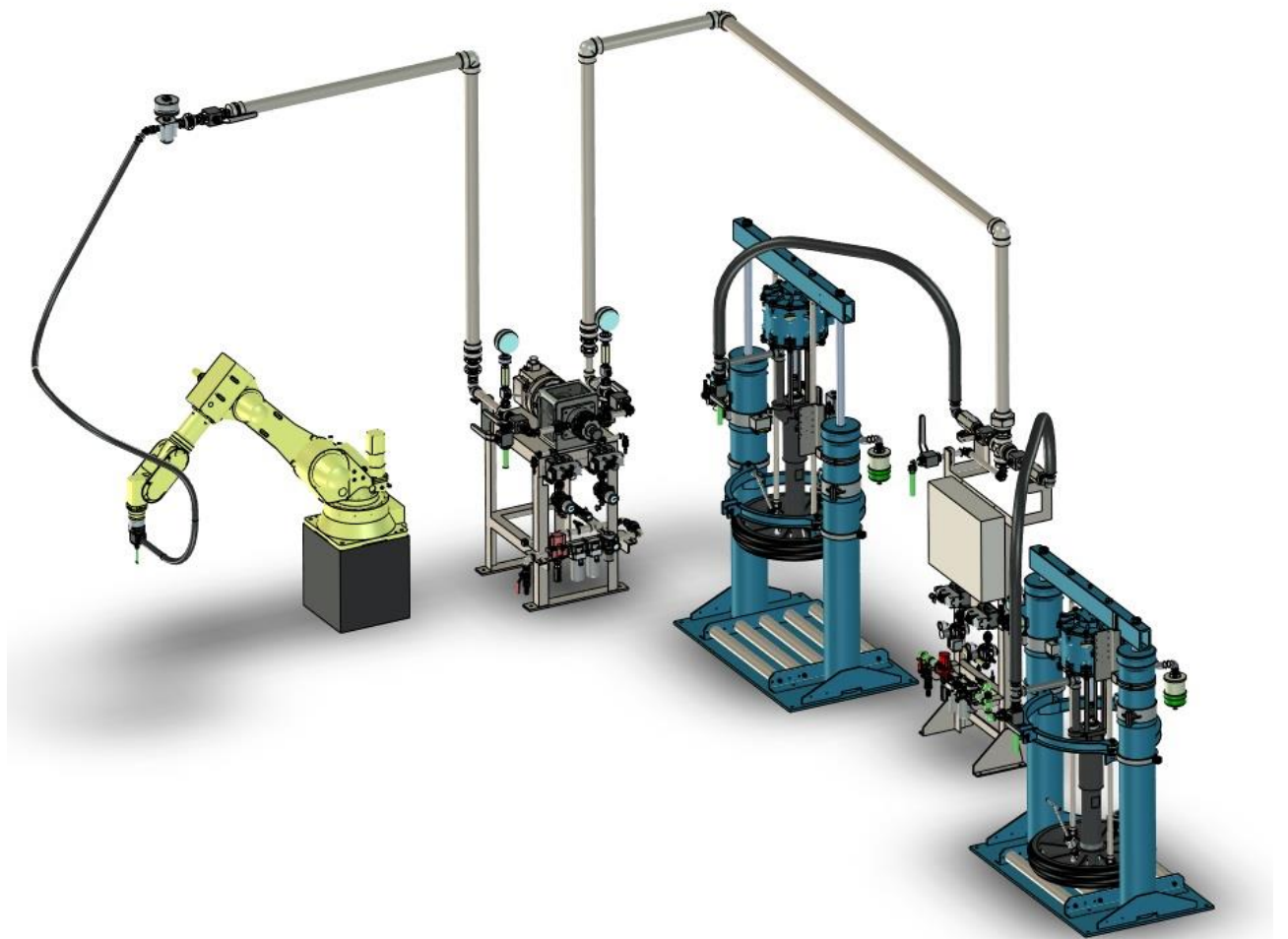


## 製品紹介

### Introduction

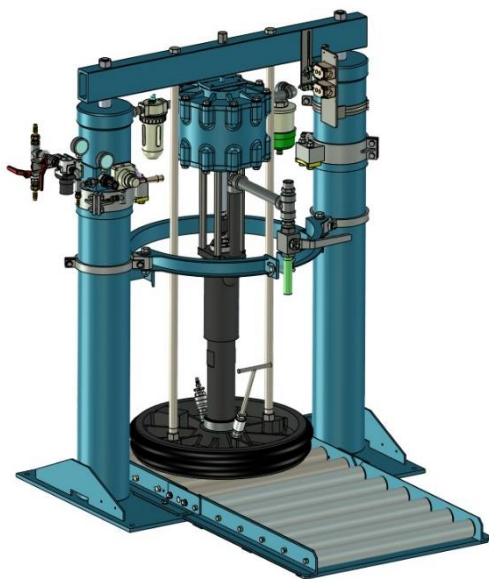
パイルス接着剤塗布機コンビネーション

PYLES GLUE DISPENSER COMBINATION



PYLES JAPAN の高粘度接着剤塗布機は、1960 年代より世界中の工場に採用され、今日に至るまで安心して使用していただいております。設備毎に詳細に設計をし、最善なソリューションを提供いたします。

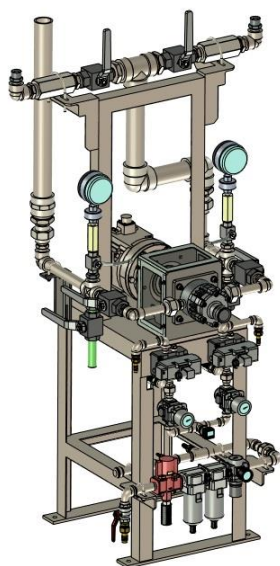
PYLES GLUE DISPENSER has installed at plants in the world since 1960' s until now, then make users are happy with it. We design for each equipment, and supply the best solution for users.



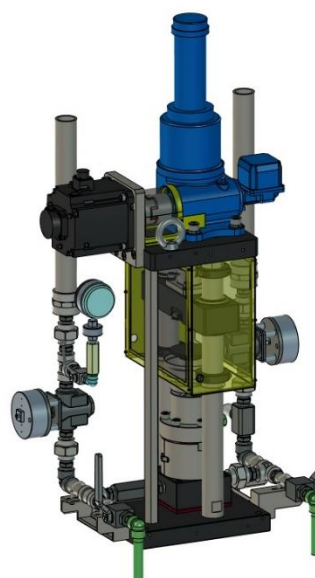
Dram pump



Pail pump



Constant Flow pump Trochoid type



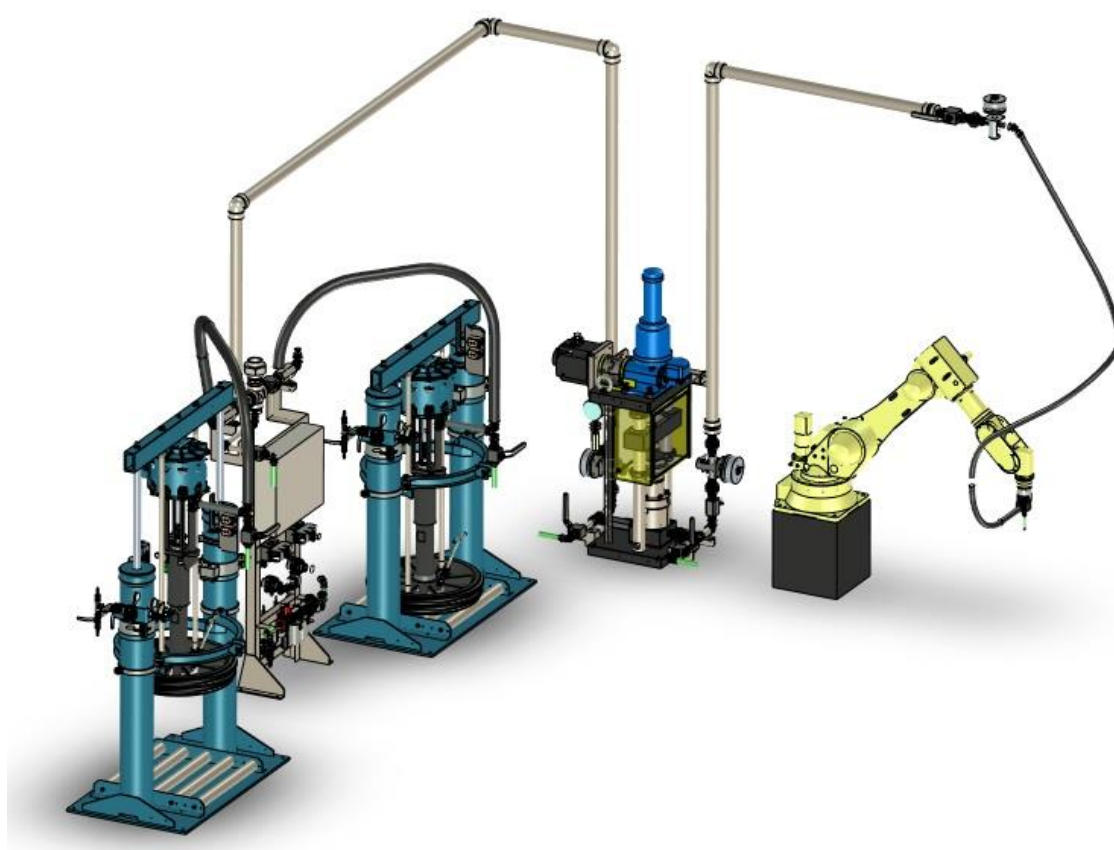
Cylinder type

**見積用仕様確認表 Specification for quote**

質問/Question	回答例/Answer example	回答/Answer
装置 Equipment	例) WDW ガラス塗布用 e.g) WDW Glass bonding	
材料 Material	例) ノーマルウレタン e.g) Normal Urethane	
ドラム缶・ペール缶別 Drum or Pail	例) ドラム缶 Example) Drum	
加温※ Heating※	例) 吐出材料温度 30°C e.g) 30 degree C at nozzle	
供給可能電圧 (V)※ Supplied voltage(V)※	例) 380V e.g) 380V	
ロボット塗布・手動塗布 Robot (Auto) apply or Manual apply	例) ロボット塗布 e.g) Robot apply	
エレベータポンプ (数量) Elevator pump(Qt'y)	例) 2 台 e.g) 2sets	
距離 (エレベータ/合流部-定流量ポンプ) ※ Distance(Elevator/Junction - Constant FlowPump)※	例) 1 m e.g) 1m	
定流量ポンプ (トロコイド式/シリンダー式) ※ Constant Flow Pump( Torochoid or Cylinder)※	例) シリンダー式 e.g) Cylinder type	
距離 (定流量ポンプ-シャットオフ前配管) ※ Distance (Constant Flow Pump - Shut off ASSY)※	例) 5m e.g) 5m	
ホース長さ (-ガン) ※ Hose length ( - Gun)※	例) 4m e.g) 4m	
ガン (オートガン/マニュアルガン) Gun (Auto gun or Manual gun)	例) オートガン e.g) Auto gun	
ノズル (ビード径等) Nozzle (Bead spec etc)	例) 三角ビード 12 x 8 e.g) Triangle bead 12 x 8	
※装置により不要な場合、質問と合わない場合があります。 ※Depend on equipment, there is the case of not-required, not match with question.		

## 適用材料 Material Application

接着剤及びシール材 Adhesive and Sealant	エポキシ/ウレタン/シリコン/ポリサルファイド等 Epoxies, Urethanes, Silicones, Polysulfide , etc.
潤滑油 Lubricant	グリス・オイル等 Grease, Oil, etc.
固形材料 Pellet	ホットメルト・ワックス Hot melts, Wax
樹脂材料 Resin	各種合成樹脂材料 Various synthetic resins



パイレス ジャパン株式会社 本社工場

**Pyles Japan Co., Ltd Head. office** (Please contact oversea customers here.)

〒224-0053 神奈川県横浜市都筑区池辺町 3953 番地 1

3953-1 Ikonobe-Cho, Tsuzuki-Ku, Yokohama Kanagawa 224-0053 Japan

TEL +81 45 938-6801 (Telephone number for oversea customer)

FAX +81 45 931-3901

URL : <http://www.pyles-japan.com>