

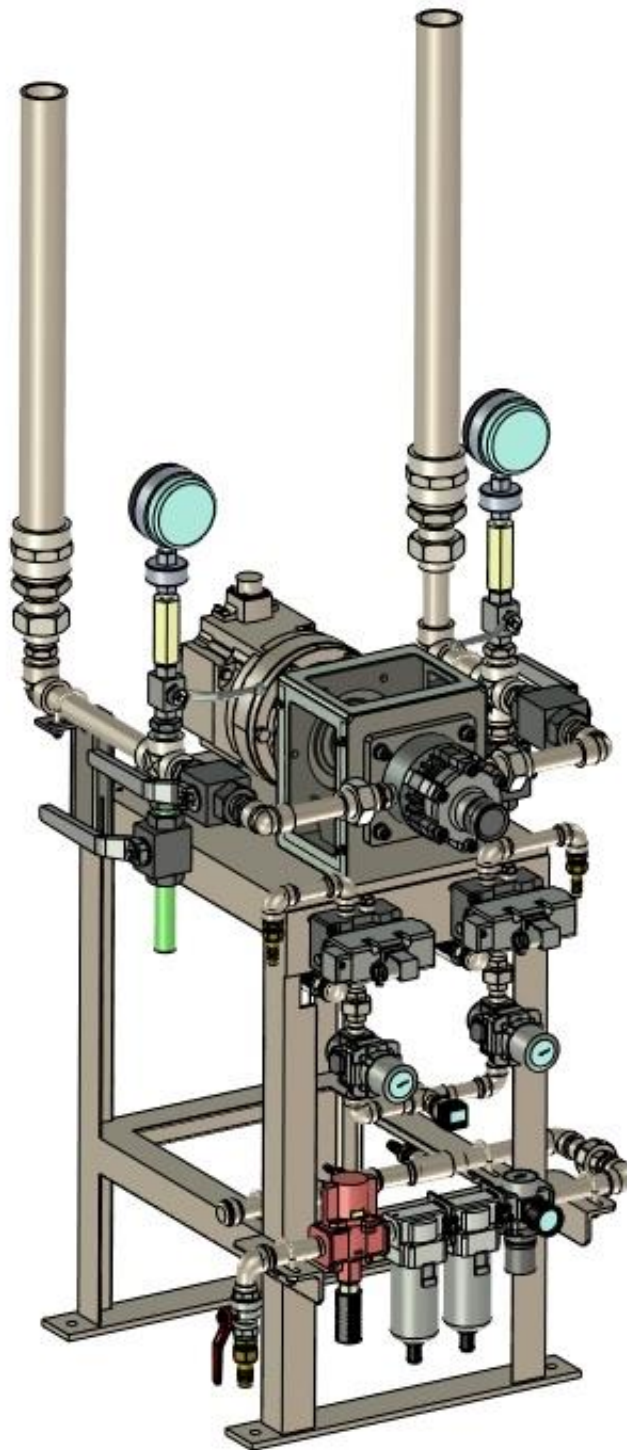
製品紹介

Introduction

定流量ポンプ ASSY (トロコイド式)

Constant Flow Gear Pump ASSY

型式(Model) 410P-2227-3

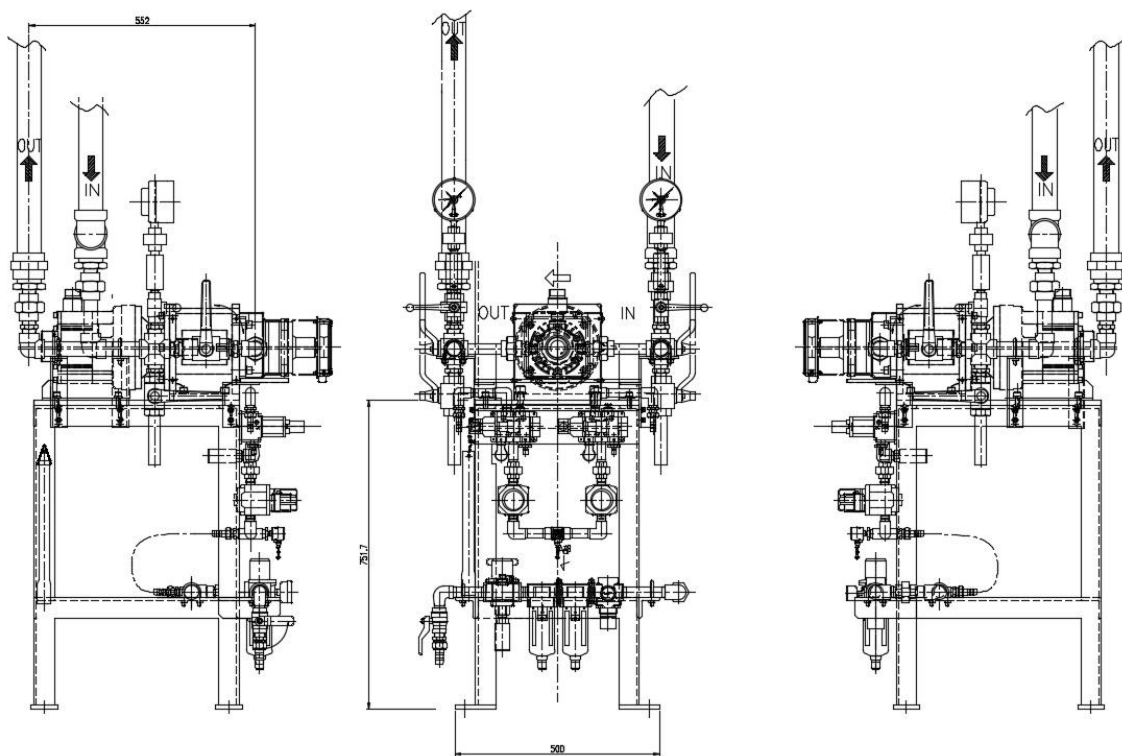


特徴 Feature

PYLES JAPAN の定流量ポンプ ASSY は高粘度材料を送り出す容量を一定にするための、トロコイド式（ギアタイプ）のポンプです。駆動源はサーボモータで、回転数により流量を調整可能です。高温で使用する材料向けにはヒーター付きの対応機種があり、メンテナンス性を向上させるために内部にテフロン加工を施したモデルもあります。

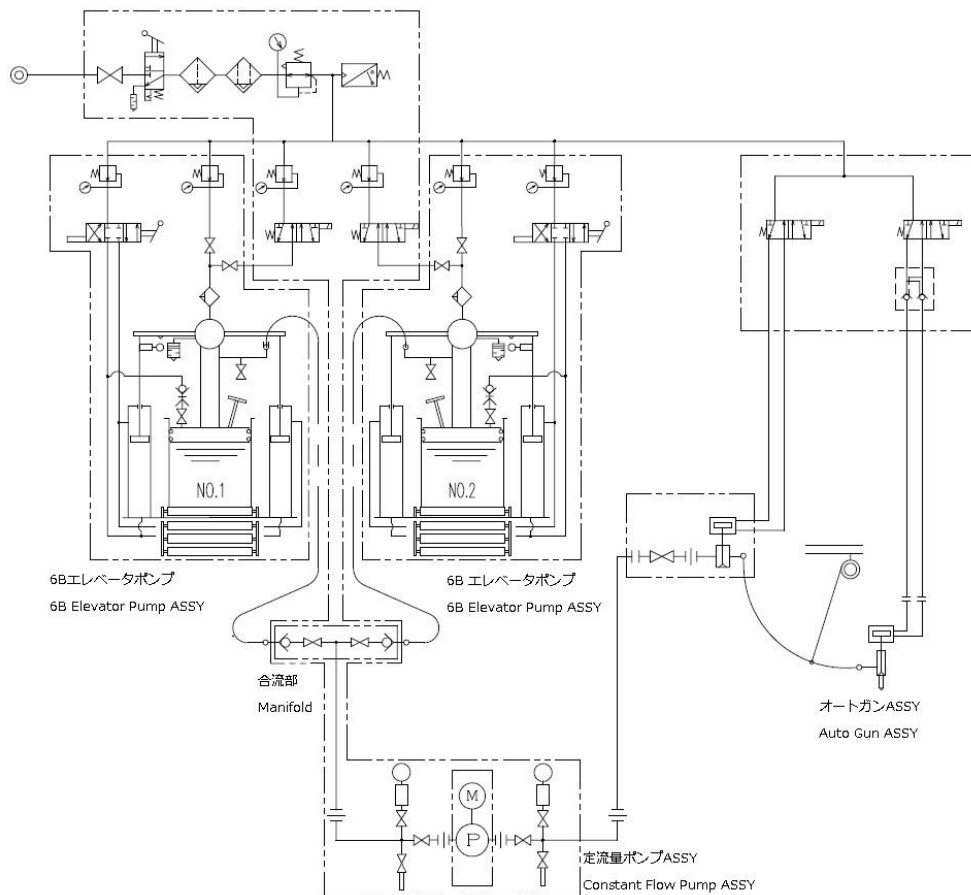
PYLES JAPAN Constant Flow Gear Pump ASSY is for making material flow stable. Servo motor drive and the delivery volume is adjustable by rotate speed. There is With heater model for high temperature use material, also Teflon coated model for making maintenance easier.

仕様 Specificadtions



構成	定流量ポンプ	1 式
Composition	Constant Flow Pump	1 set
	AC サーボモーター	1 式
	AC Servo Motor	1 set
	カップリング	1 式
	Chain Coupling	1 set
	接点付圧力計	1 式
	Pressure gauge with contact	1 set
	架台	1 式
	Stand	1 set
仕様	AC サーボモーター回転数	0~2000rpm
Specification	AC Servo Motor RPM	
	減速比	1 : 17
	Reduction Gear Ratio	
	吐出量	27.5cc / rev
	Delivery Volume	

使用例 System Flow Example



納入実績 Installed record

納入先	納入年月	数量	コメント
豊田自動織機 長草工場	2018年11月	1式	ブチル用
日産自動車 座間工場	2018年9月	2式	ウレタン用
プロドア (マレーシア)	2018年8月	2式	ウレタン用
スバル	2017年8月	1式	ウレタン用
トヨタ中国広州	2017年6月	2式	ホットブチル用
国瑞汽車観音工場 (台湾)	2017年5月	1式	ウレタン用
トヨタ車体 吉原工場	2017年4月	1式	ウレタン用

他多数 一部抜粋

User Name	Installed	Qt'y	Comment
TOYOTA Industry corporation	November-18	1 set	Butyl
NISSAN ZAMA plant	September-18	2 sets	Urethane
Perodua Malaysia	August-18	2 sets	Urethane
SUBARU	Aug-17	1 set	Urethane
TOYOTA China GUANGZHOU plant	Jun-17	2 sets	Hot Butyl
KUOZUI MOTORS in Taiwan	May-17	1 set	Urethane
TOYOTA AUTO BODY YOSHIHARA plant	Apr-17	1 set	Urethane

Many others, excerpt

適用材料 Material Application

接着剤及びシール材 Adhesive and Sealant	エポキシ/ウレタン/シリコン/ポリサルファイド等 Epoxies, Urethanes, Silicones, Polysulfide , etc.
潤滑油 Lubricant	グリス・オイル等 Grease, Oil, etc.
固形材料 Pellet	ホットメルト・ワックス Hot melts, Wax
樹脂材料 Resin	各種合成樹脂材料 Various synthetic resins

パイルス ジャパン株式会社 本社工場

Pyles Japan Co., Ltd Head. office (Please contact oversea customers here.)

〒224-0053 神奈川県横浜市都筑区池辺町 3953 番地 1

3953-1 Ikonobe-Cho, Tsuzuki-Ku, Yokohama Kanagawa 224-0053 Japan

TEL +81 45 938-6801 (Telephone number for oversea customer)

FAX +81 45 931-3901

URL : <http://www.pyles-japan.com>