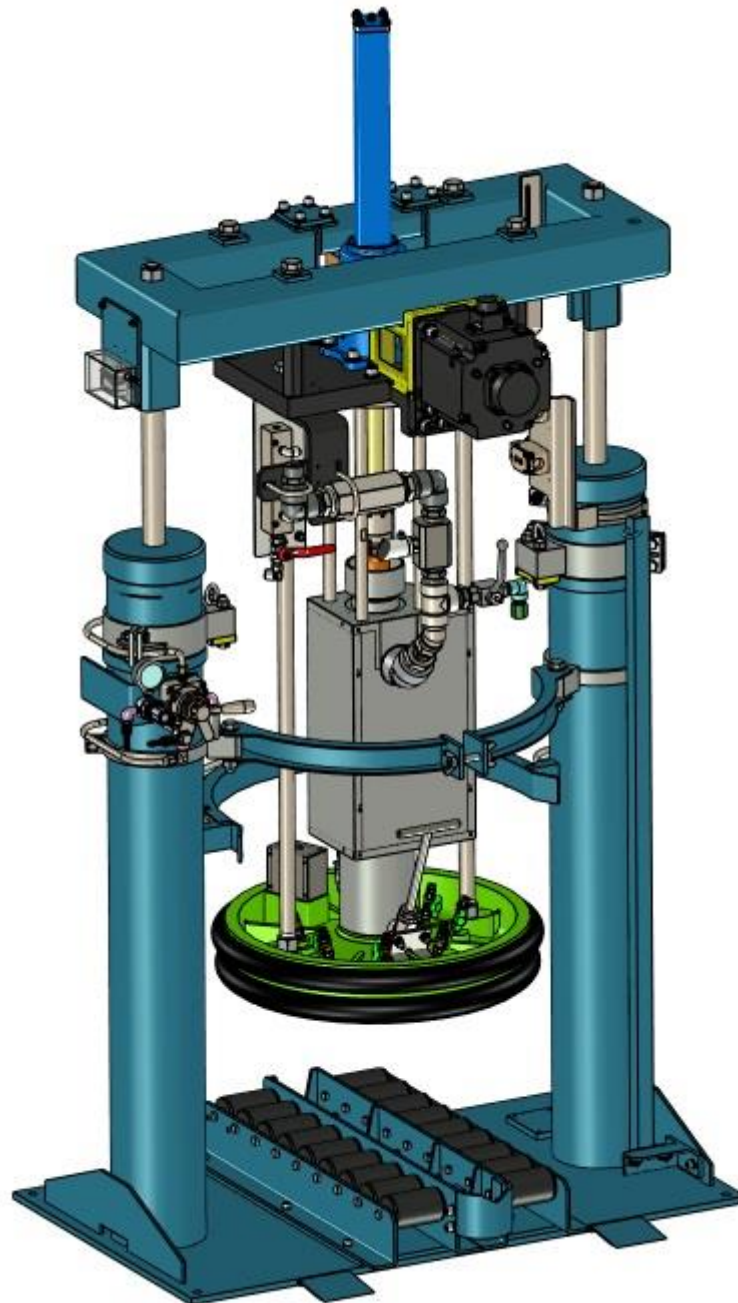


製品紹介

Introduction

電動ショットポンプ一体型 6B エレベーターポンプ ASSY

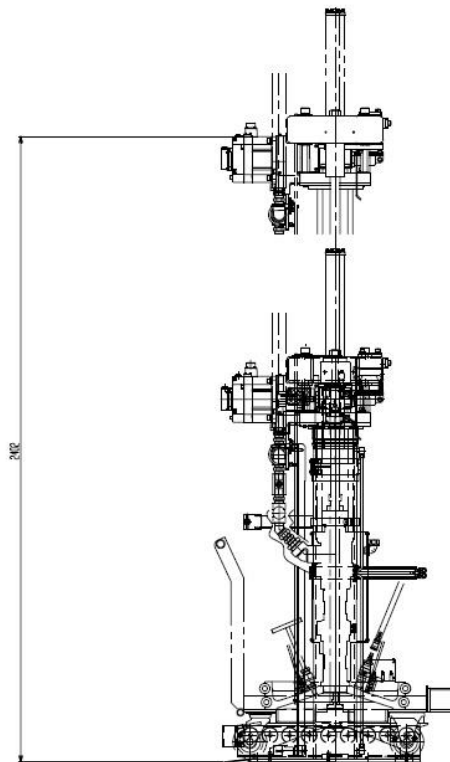
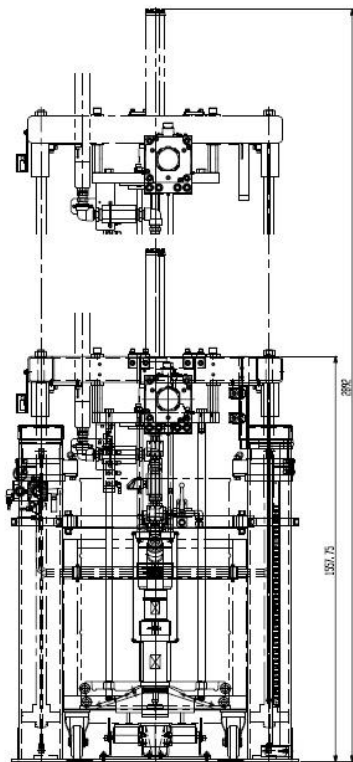
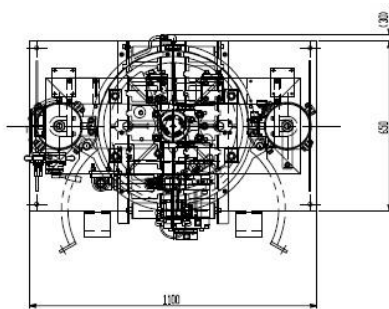
Electric Shot pump Integrated 6B Elevator Pump ASSY for Dram
型式(Model) 720P-2201



PYLES JAPAN の『電動ショットポンプ一体型エレベータポンプ ASSY』はドラム缶内の高粘度材料を汲み上げるためのエレベータポンプ ASSY と、材料を定量排出するためのショットポンプ ASSY を一体化したポンプです。「エレベータポンプ ASSY+定量吐出機」のコンビネーションシステムに比べると、設置スペース・イニシャル/ランニングコスト削減・消費電力削減につながる特長を持っています。

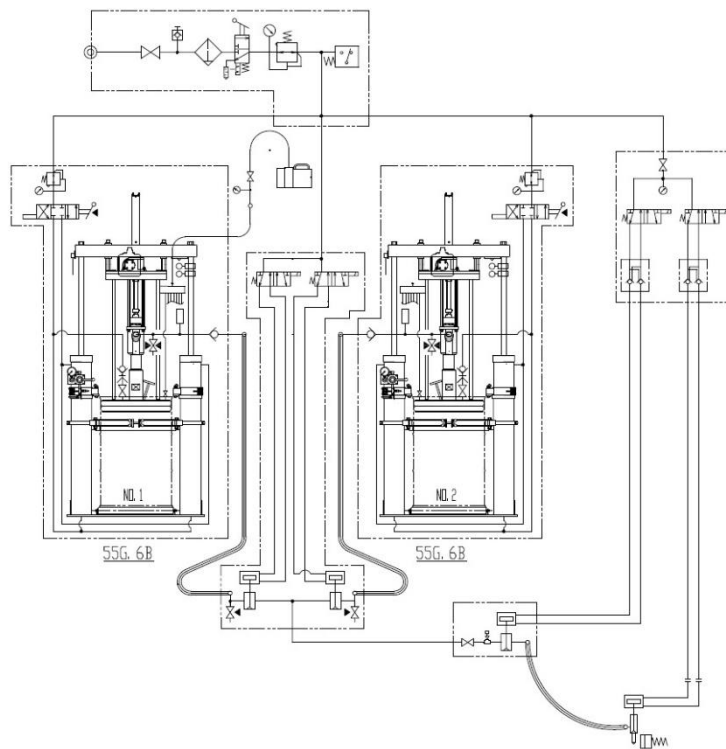
PYLES JAPAN “Electric Shot pump Integrated Elevator Pump ASSY” integrate “Elevator pump ASSY” that is for pumping up high viscosity material into “Shot pump” that is for discharging material stably. If it is compared with “Elevator pump + Constant flow pump” combination, there is advantages in Space for installation, Initial/Running cost, Electrical consumption.

仕様 Specifications



構成 Composition	6B エレベータポンプ	1 式
	6B Elevator Pump	1 set
	ショット式チョッピングチェックポンプ	1 式
	Shot type Chopping Check pump	1 set
	AC サーボモーター	1 式
	AC servo motor	1 set
	スクリージャッキ	1 式
	Screw Jack	1 set
	フォロワープレート	1 式
	Follower Plate	1 set
仕様 Specification	高圧チェック弁	1 式
	High pressure Check valve	1 set
	デジタル圧力センサー	1 式
	Digital pressure gauge	1 set
	AC サーボモーター容量	3.5kw
	AC servo motor capacity	3.5kw
	AC サーボモーター回転数	0 – 2000rpm
	AC servo motor rotation frequency	0 – 2000rpm
	スクリージャッキ減速比	1/7.67
	Screw Jack Reduction ratio	1/7.67
ジャッキボールネジリード	10mm	
Jack ball screw lead	10mm	
ポンプストローク	265mm	
Pump stroke	265mm	
最大吐出量	509cc	
Maximum discharge volume	509cc	

使用例 System Flow Example



納入実績

Installed record

納入先	納入年月	数量	コメント
トヨタ自動織機 長草工場	2018年8月	2式	ホットアプライウレタン用
トヨタ車体 いなべ工場	2018年8月	4式	ウレタン用
岐阜車体工業	2018年7月	2式	ウレタン用
トヨタ自動車 元町工場	2017年12月	2式	ウレタン用
トヨタ自動車 元町工場	2016年9月	2式	ウレタン用
トヨタ自動車 田原工場	2016年8月	1式	ウレタン用
トヨタ自動車 堤工場	2016年2月	1式	1.5液用 ベール缶用電動ポンプ同時
トヨタ自動織機 長草工場	2015年9月	2式	ウレタン用
トヨタ自動車 高岡工場	2015年2月	1式	1.5液用 ベール缶用電動ポンプ同時

他多数 一部抜粋

User Name	Installed	Qt'y	Comment
TOYOTA INDUSTRIES CORPORATION Nagakusa plant	August-18	2 sets	Hot Apply Urethane
TOYOTA AUTO BUDY Inabe plant	August-18	4 sets	Urethane
GIFU AUTO BODY	Jul-18	2 sets	Urethane
TOYOTA Motomachi plant	December-17	2 sets	Urethane
TOYOTA Motomachi plant	Sep-16	2 sets	Urethane
TOYOTA Tahara plant	Aug-16	1 set	Urethane
TOYOTA Tsutsumi plant	Feb-16	1 set	1.5 liquids equipment (combine with Pail)
TOYOTA INDUSTRIES CORPORATION Nagakusa plant	Sep-15	2 sets	Urethane
TOYOTA Takaoka plant	Feb-15	1 set	1.5 liquids equipment (combine with Pail)

Many others, excerpt

適用材料 Material Application

接着剤及びシール材 Adhesive and Sealant	エポキシ/ウレタン/シリコン/ポリサルファイド等 Epoxies, Urethanes, Silicones, Polysulfide , etc.
潤滑油 Lubricant	グリス・オイル等 Grease, Oil, etc.
固形材料 Pellet	ホットメルト・ワックス Hot melts, Wax
樹脂材料 Resin	各種合成樹脂材料 Various synthetic resins

パイルス ジャパン株式会社 本社工場

Pyles Japan Co., Ltd Head. office (Please contact oversea customers here.)

〒224-0053 神奈川県横浜市都筑区池辺町 3953 番地 1

3953-1 Ikonobe-Cho, Tsuzuki-Ku, Yokohama Kanagawa 224-0053 Japan

TEL +81 45 938-6801 (Telephone number for oversea customer)

FAX +81 45 931-3901

URL : <http://www.pyles-japan.com>