

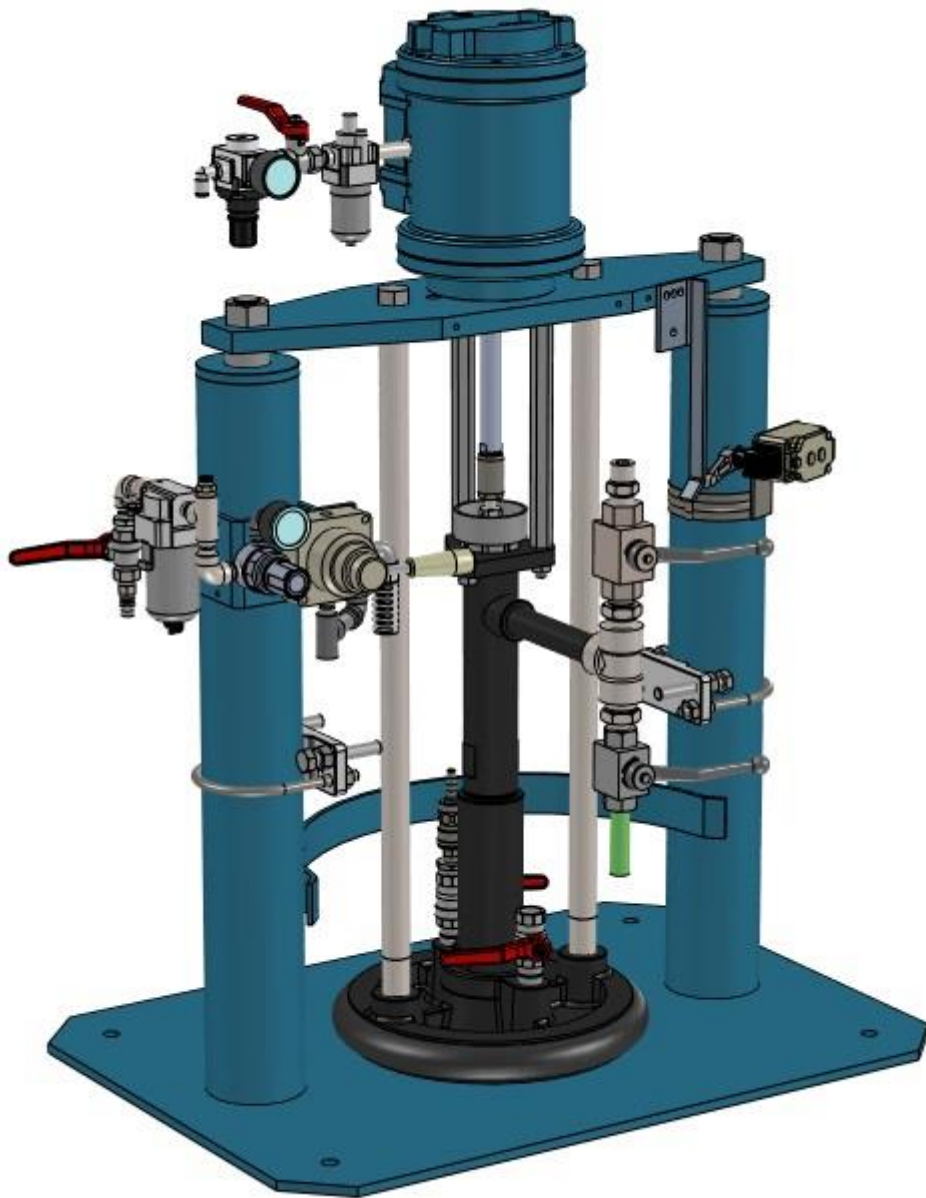
製品紹介

Introduction

ペール缶用 59000 シリーズ エレベータポンプ

59000 series Elevator Pump ASSY for Pail

型式(Model) 720P-2025-22

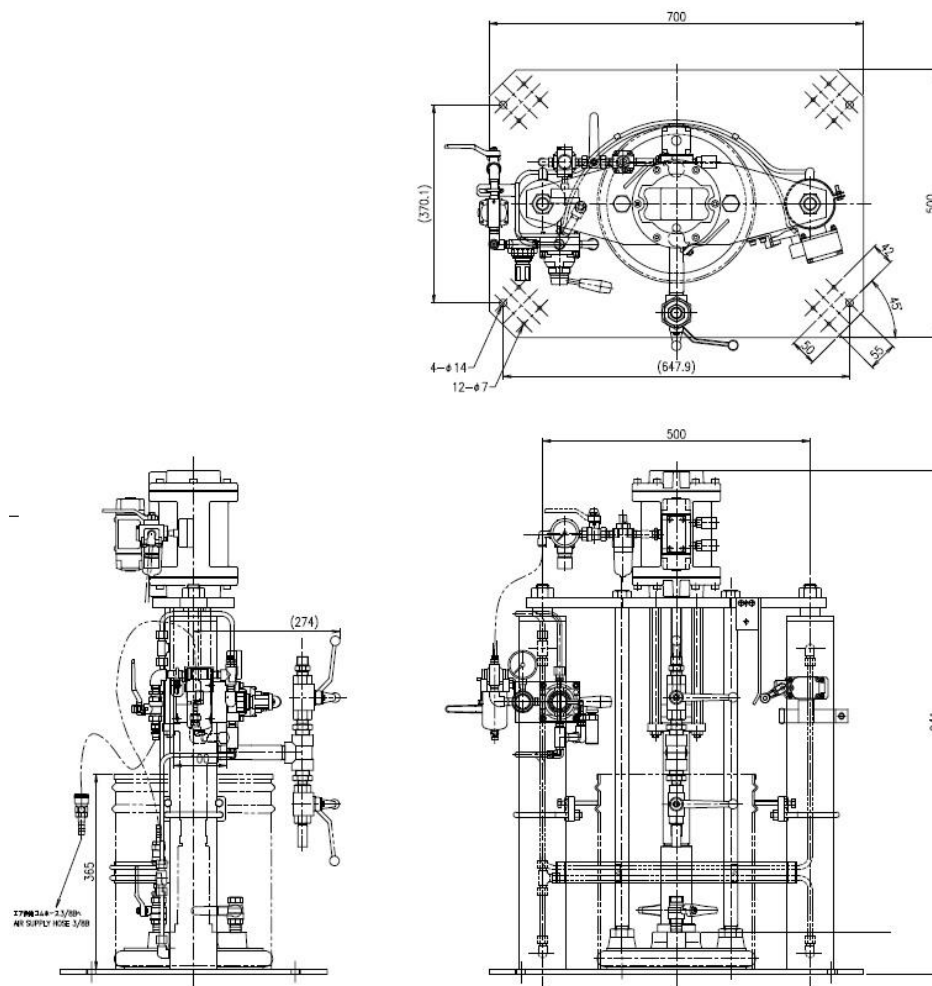


特徴 Feature

PYLES JAPAN の 59000 シリーズエレベータポンプ ASSY はペール缶内の高粘度材料を汲み上げるために最適化されたポンプです。チョッピングポンプにはダブルアクション（上下両方向ともに吐出する機構）を採用し、脈動も少なく連続的な吐出が可能です。上下駆動にはエアーモーターを採用しておりますが、静音設計となっています。

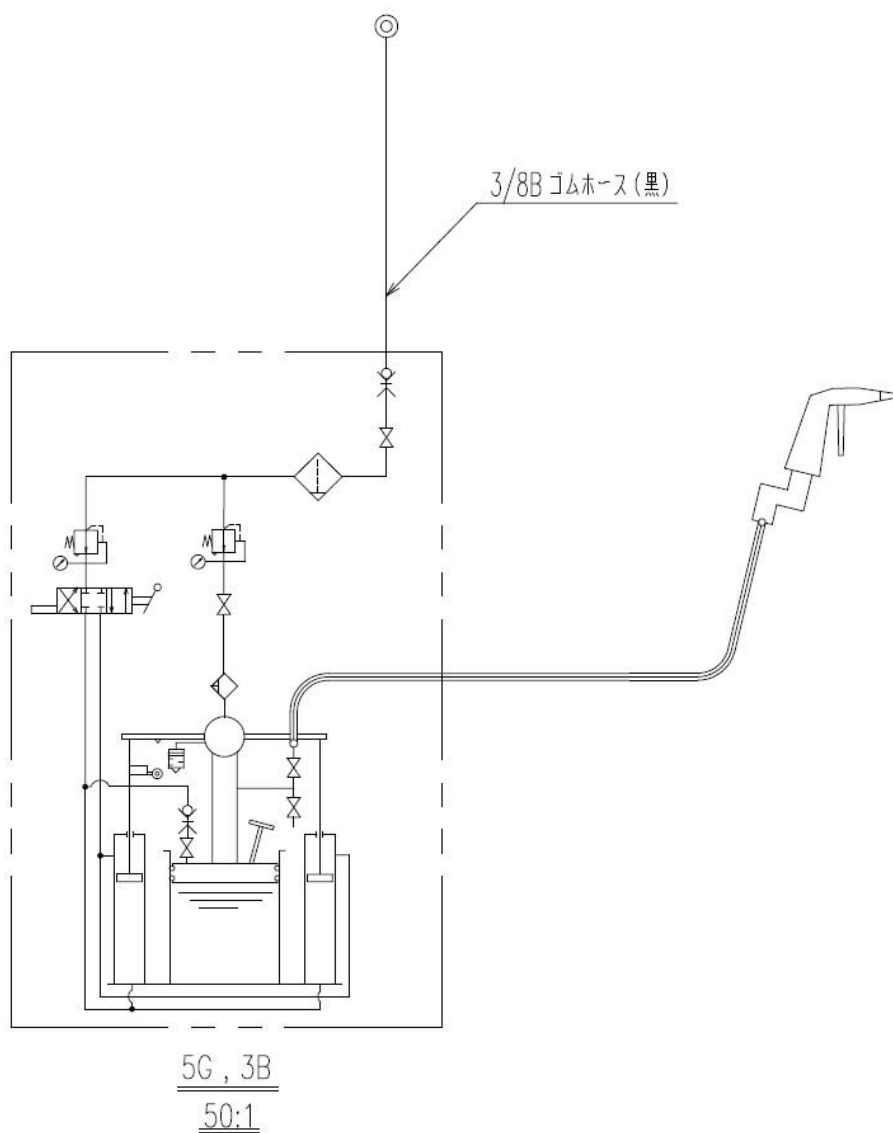
PYLES JAPAN 59000 series Elevator Pump ASSY is optimized for pumping up high viscosity material in Pail. Suction Pump itself use Double action function (Discharge material in both up / down motion), then continuous discharging is possible with small pulsation. Air motor is adopted for up/ down driving, and low noise.

仕様 Specificadtions



構成	59000 シリーズ 3B エレベータポンプ	1 式
Composition	59000 series 3B Elevator Pump	1 set
	5B エアモーター (ストローク 120mm)	1 式
	5B Air Motor - Stroke 120mm	1 set
	チョッピングポンプ	1 式
	Suction Pump	1 set
	フォロワープレート	1 式
	Follower Plate	1 set
加圧力	チョッピングポンプ : 5B エアモータ	
Pressure Force	Suction Pump : 5B Air Motor	圧力比
	50 : 1	Power Ratio
吐出量	アップストローク時 Up-stroke 28.2cc	
Out put volume	ダウンストローク時 Down-stroke 27.1cc	
	1 ストローク 1 stroke 55.3cc	

使用例 System Flow Example



納入実績

Installed record

59000 シリーズ (59000 series)

納入先	納入年月	数量	コメント
トヨタマレーシア工場	2019年3月	1式	ウレタンバックアップ用
スズキパキスタン工場	2018年3月	14式	シーリング塗布装置
ホンダマレーシア工場	2013年4月	2式	ドアシーラー用
トヨタ九州工場	2017年12月	2式	1.5液用
ダイハツ工業京都工場	2017年6月	1式	ホットブチル用
トヨタ中国広州第3工場	2017年5月	4式	ドアブチル用

他多数 一部抜粋

User Name	Installed	Qt'y	Comment
TOYOTA Malaysia plant	March-19	1 set	Urethane back up system
SUZUKI Pakistan plant	March-18	14 sets	Sealing equipment
HONDA Malaysia	April-13	2 sets	Door sealer equipment
TOYOTA Kyushu plant	December-17	2 sets	1.5 liquid equipment
DAIHATSU Kyoto plant	June-17	1 set	Hot Butyl
TOYOTA GUANGZHOU plant	May-17	4 sets	Door butyl

Many others, excerpt

適用材料 Material Application

接着剤及びシール材 Adhesive and Sealant	エポキシ/ウレタン/シリコン/ポリサルファイド等 Epoxies, Urethanes, Silicones, Polysulfide , etc.
潤滑油 Lubricant	グリス・オイル等 Grease, Oil, etc.
固形材料 Pellet	ホットメルト・ワックス Hot melts, Wax
樹脂材料 Resin	各種合成樹脂材料 Various synthetic resins

パイルス ジャパン株式会社 本社工場

Pyles Japan Co., Ltd Head. office (Please contact oversea customers here.)

〒224-0053 神奈川県横浜市都筑区池辺町 3953 番地 1

3953-1 Ikonobe-Cho, Tsuzuki-Ku, Yokohama Kanagawa 224-0053 Japan

TEL +81 45 938-6801 (Telephone number for oversea customer)

FAX +81 45 931-3901

URL : <http://www.pyles-japan.com>