

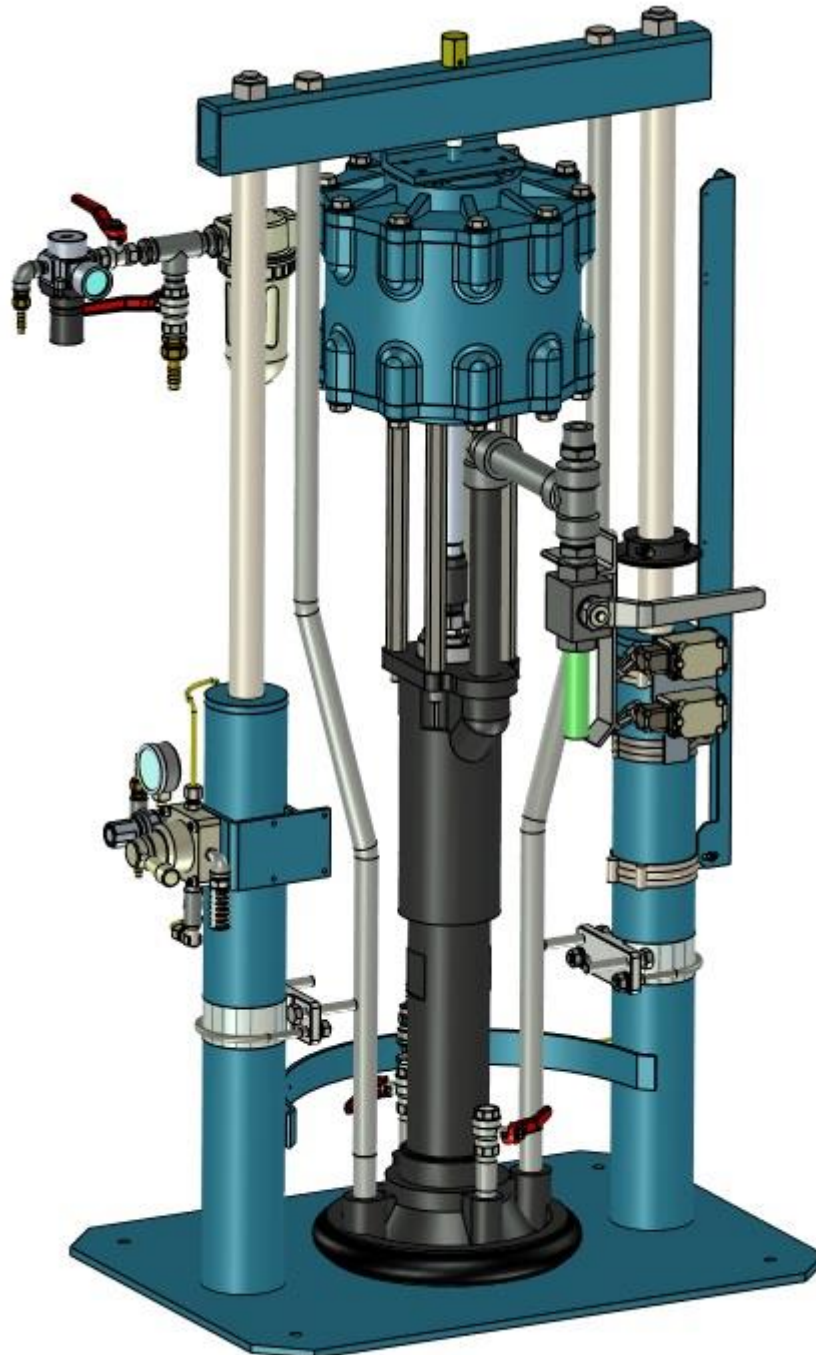
製品紹介

Introduction

ペール缶用 60000 シリーズ エレベータポンプ

60000 series Elevator Pump ASSY for Pail

型式(Model) 720P-2138-11

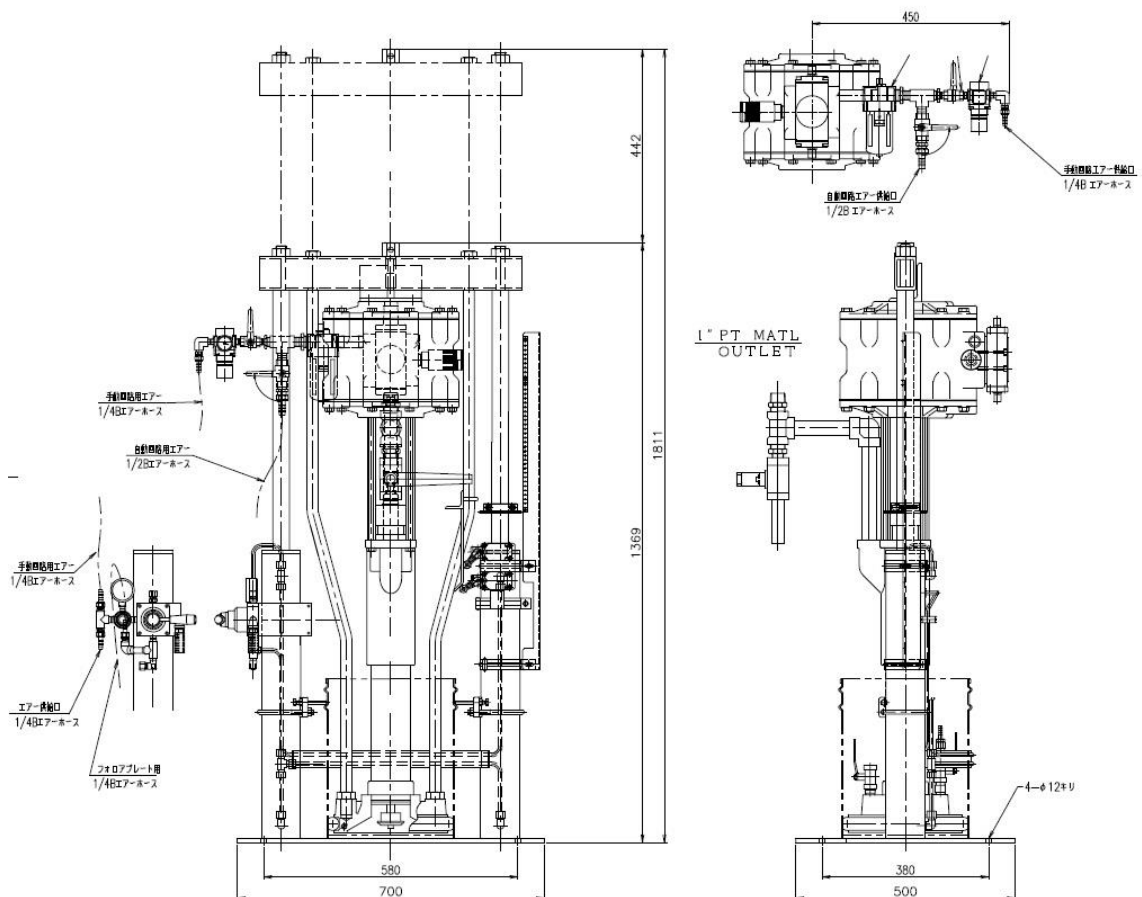


特徴 Feature

PYLES JAPAN の 60000 シリーズエレベータポンプ ASSY はペール缶内の高粘度材料を汲み上げるために最適化されたポンプです。チョッピングポンプにはダブルアクション（上下両方向ともに吐出する機構）を採用し、脈動も少なく連続的な吐出が可能です。上下駆動にはエアーモーターを採用しておりますが、静音設計となっています。

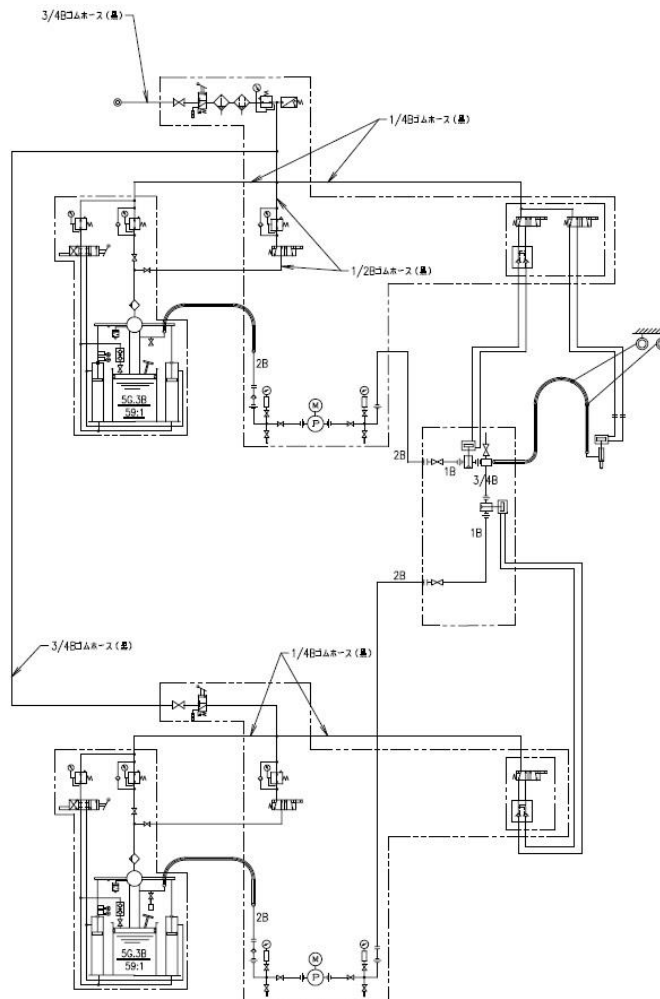
PYLES JAPAN 60000 series Elevator Pump ASSY is optimized for pumping up high viscosity material in Pail. Suction Pump itself use Double action function (Discharge material in both up / down motion), then continuous discharging is possible with small pulsation. Air motor is adopted for up/ down driving, and low noise.

仕様 Specifications



構成	60000 シリーズ 3B エレベータポンプ	1 式
Composition	59000 series 3B Elevator Pump	1 set
	10B エアモーター (ストローク 130mm)	1 式
	10B Air Motor - Stroke 130mm	1 set
	チョッピングポンプ	1 式
	Suction Pump	1 set
	フォロワープレート	1 式
	Follower Plate	1 set
加圧力	チョッピングポンプ : 10B エアモーター	
Pressure Force	Suction Pump : 10B Air Motor	圧力比
	59 : 1	Power Ratio
吐出量	アップストローク時 Up-stroke 103.18cc	
Out put volume	ダウンストローク時 Down-stroke 107.94cc	
	1 ストローク 1 stroke 211.12cc	

使用例 System Flow Example



納入実績

Installed record

60000 シリーズ (60000 series)

納入先	納入年月	数量	コメント
日産座間工場	2018 年 10 月	2 式	ウレタン用
東風日産乗用車公司花都工場	2015 年 5 月	2 式	試作 WDW 塗布用
トヨタ中国広州第 2 工場	2015 年 5 月	2 式	ウレタン用

他多数 一部抜粋

User Name	Installed	Qt'y	Comment
NISSAN ZAMA plant	October-18	2 sets	Urethane
Dongfeng NISSAN HUADU plant	May-15	2 sets	Trial WDW
TOYOTA China GUANGZHOU plant	May-15	2 sets	Urethane

Many others, excerpt

適用材料 Material Application

接着剤及びシール材 Adhesive and Sealant	エポキシ/ウレタン/シリコン/ポリサルファイド等 Epoxies, Urethanes, Silicones, Polysulfide , etc.
潤滑油 Lubricant	グリス・オイル等 Grease, Oil, etc.
固形材料 Pellet	ホットメルト・ワックス Hot melts, Wax
樹脂材料 Resin	各種合成樹脂材料 Various synthetic resins

パイルス ジャパン株式会社 本社工場

Pyles Japan Co., Ltd Head. office (Please contact oversea customers here.)

〒224-0053 神奈川県横浜市都筑区池辺町 3953 番地 1

3953-1 Ikonobe-Cho, Tsuzuki-Ku, Yokohama Kanagawa 224-0053 Japan

TEL +81 45 938-6801 (Telephone number for oversea customer)

FAX +81 45 931-3901

URL : <http://www.pyles-japan.com>