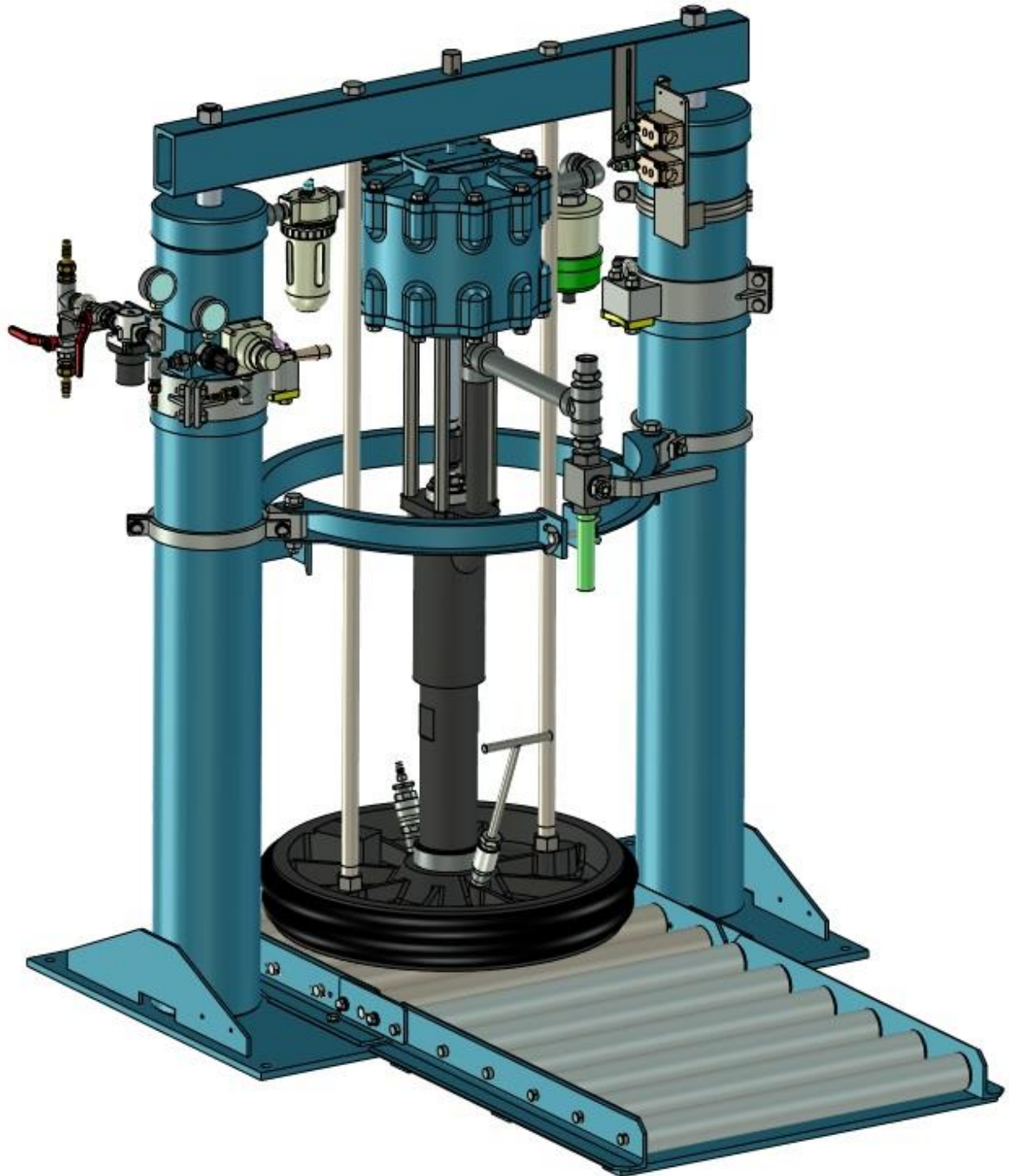


製品紹介

Introduction

ドラム缶用 6B エレベータポンプ
6B Elevator Pump ASSY for Dram
型式(Model) 720P-2130-23

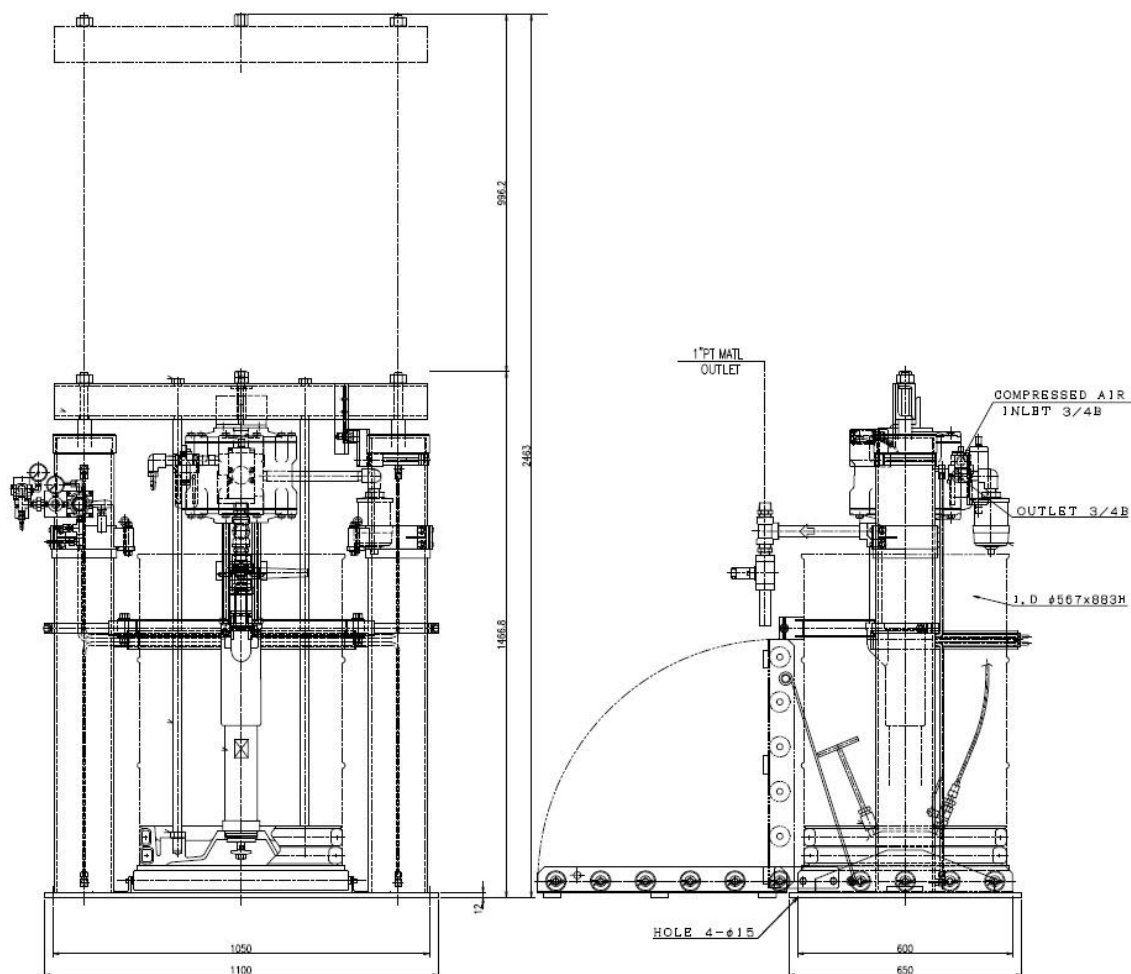


特徴 Feature

PYLES JAPAN の 6B エレベータポンプ ASSY はドラム缶内の高粘度材料を汲み上げるために最適化されたポンプです。チョッピングポンプにはダブルアクション（上下にチャッキが内蔵され両方向ともに吐出する機構）を採用し、脈動も少なく連続的な吐出が可能です。上下駆動にはエアーモーターを採用しておりますが、静音設計となっています。

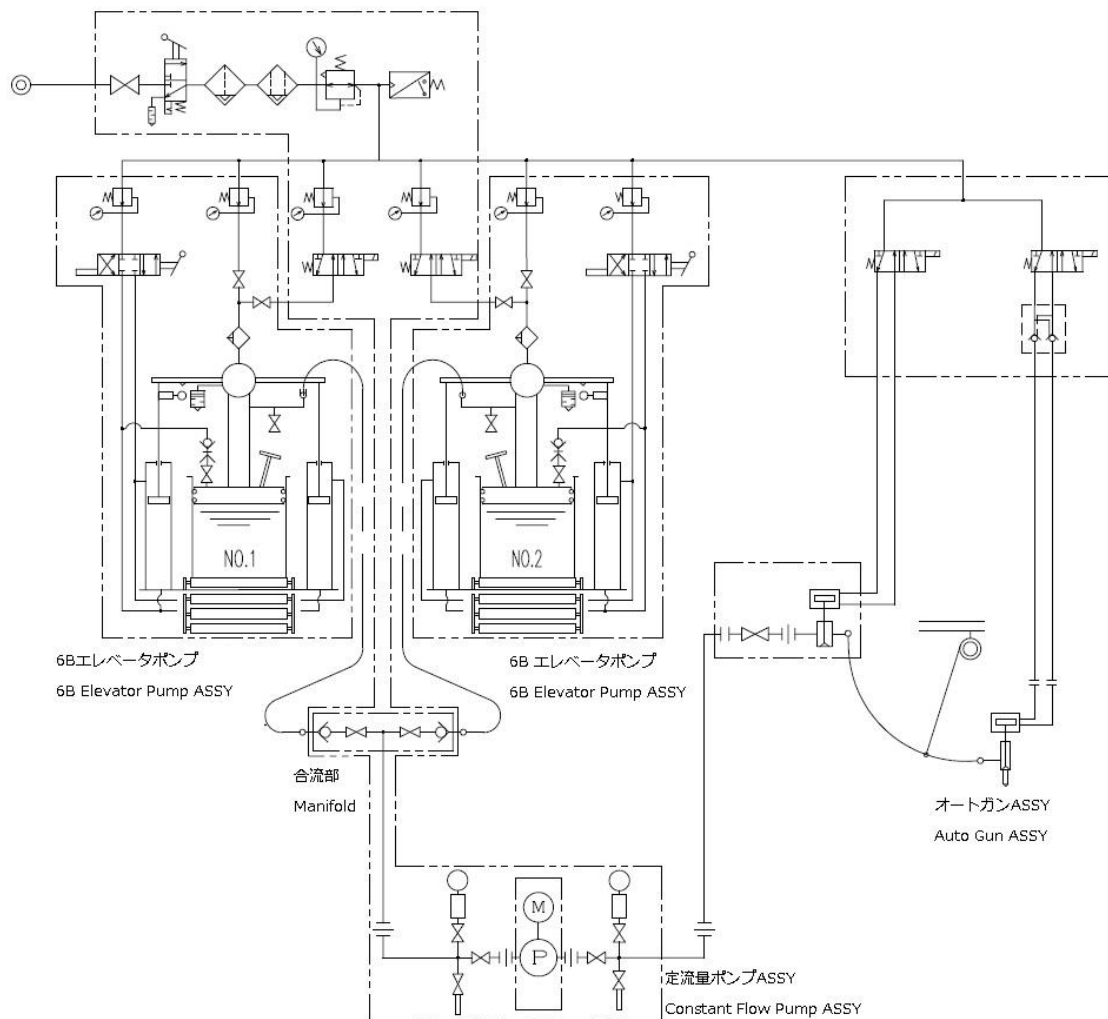
PYLES JAPAN 6B Elevator Pump ASSY is optimized for pumping up high viscosity material in Dram. Suction Pump itself use Double action function (Discharge material in both up and down motion by up/ down check valves), then continuous discharging is possible with small pulsation. Air motor is adopted for up/ down driving, and low noise.

仕様 Specificadtions



構成	6B エレベータポンプ	1 式
Composition	6B Elevator Pump	1 set
	10B エアモーター (ストローク 130mm)	1 式
	10B Air Motor - Stroke 130mm	1 set
	チョッピングポンプ	1 式
	Suction Pump	1 set
	フォロワープレート	1 式
	Follower Plate	1 set
加圧力	チョッピングポンプ : 10B エアモータ	
Pressure Force	Suction Pump : 10B Air Motor	圧力比
	59 : 1	Power Ratio
吐出量	アップストローク時 Up-stroke 103.18cc	
Out put volume	ダウンストローク時 Down-stroke 107.94cc	
	1 ストローク 1 stroke 211.12cc	

使用例 System Flow Example



納入実績

Installed record

6B エレベータ ASSY (6B elevator ASSY)

納入先	納入年月	数量	コメント
タイ FOMM	2018 年 12 月	1 式	WDW 用
東風日産乗用車公司花都工場	2012 年 12 月	2 式	ウレタン用
トヨタ中国広州工場	2017 年 10 月	2 式	ウレタン用
トヨタ中国天津工場	2017 年 8 月	2 式	ウレタン用
トヨタ中国広州工場	2017 年 4 月	2 式	ウレタン用
トヨタインドネシア工場	2017 年 3 月	2 式	ウレタン用

他多数 一部抜粋

User Name	Installed	Qt'y	Comment
Thailand FOMM	December-18	1 set	WDW
Dongfeng NISSAN HUADU plant	December-12	2 sets	Urethane
TOYOTA China GUANGZHOU plant	October-17	2 sets	Urethane
TOYOTA China TIANJIN plant	Aug-17	2 sets	Urethane
TOYOTA China GUANGZHOU plant	Apr-17	2 sets	Urethane
TOYOTA Indonesia plant	Mar-17	2 sets	Urethane

Many others, excerpt

適用材料 Material Application

接着剤及びシール材 Adhesive and Sealant	エポキシ/ウレタン/シリコン/ポリサルファイド等 Epoxies, Urethanes, Silicones, Polysulfide , etc.
潤滑油 Lubricant	グリス・オイル等 Grease, Oil, etc.
固形材料 Pellet	ホットメルト・ワックス Hot melts, Wax
樹脂材料 Resin	各種合成樹脂材料 Various synthetic resins

パイルス ジャパン株式会社 本社工場

Pyles Japan Co., Ltd Head. office (Please contact oversea customers here.)

〒224-0053 神奈川県横浜市都筑区池辺町 3953 番地 1

3953-1 Ikonobe-Cho, Tsuzuki-Ku, Yokohama Kanagawa 224-0053 Japan

TEL +81 45 938-6801 (Telephone number for oversea customer)

FAX +81 45 931-3901

URL : <http://www.pyles-japan.com>