

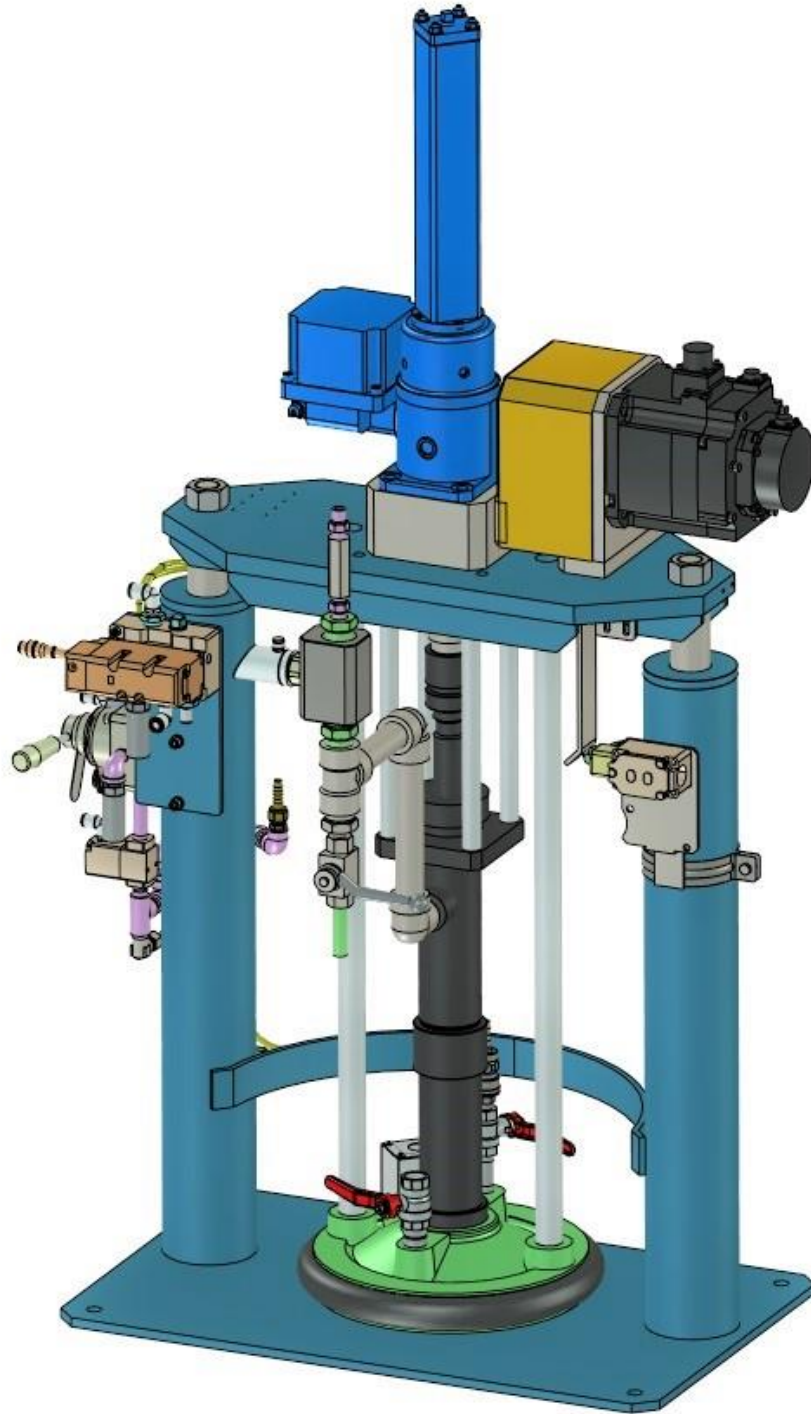
製品紹介

Introduction

電動ショットポンプ一体型 3B エレベーターポンプ ASSY

Electric Shot pump Integrated 3B Elevator Pump ASSY for Pail

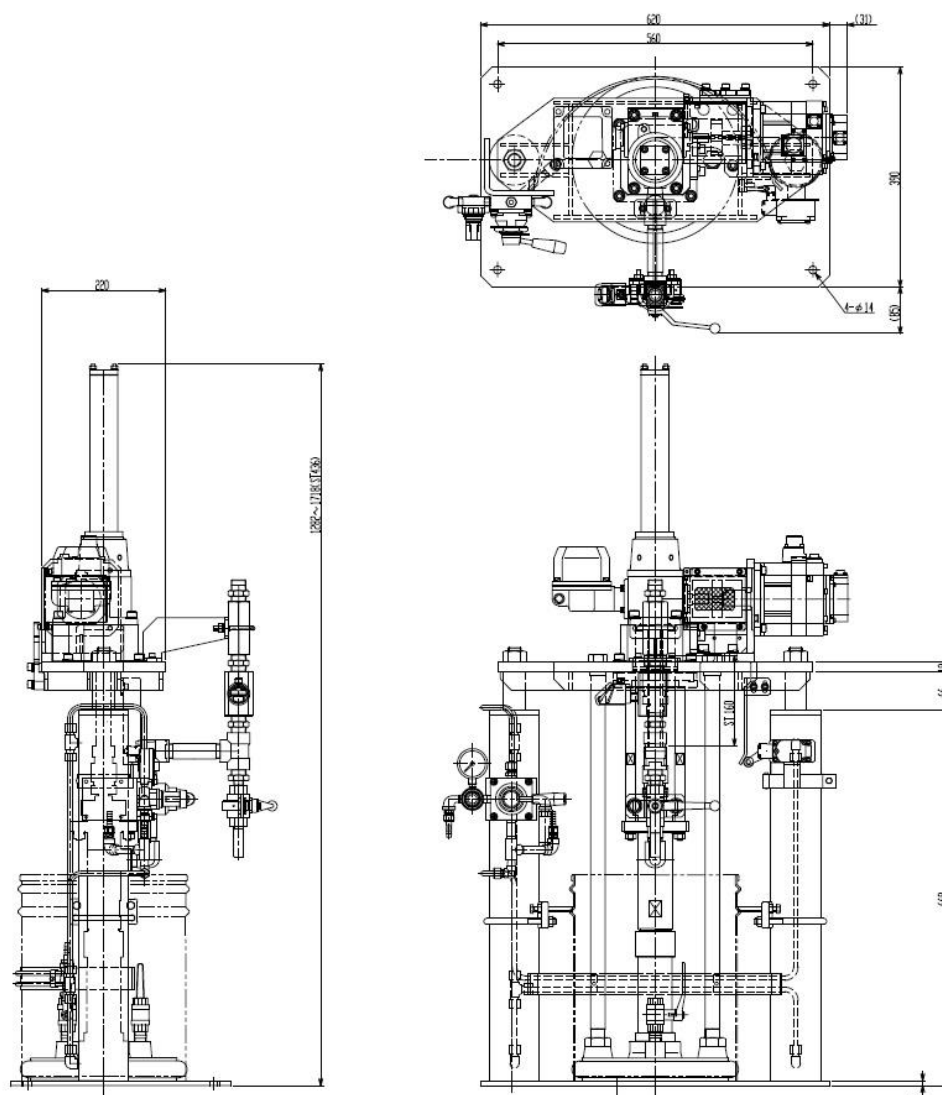
型式(Model) 720P-2164



PYLES JAPAN の『電動ショットポンプ一体型エレベータポンプ ASSY』はペール缶内の高粘度材料を汲み上げるためのエレベータポンプ ASSY と、材料を定量排出するためのショットポンプ ASSY を一体化したポンプです。「エレベータポンプ ASSY+定量吐出機」のコンビネーションシステムに比べると、設置スペース・イニシャル/ランニングコスト削減・消費電力削減につながる特長を持っています。

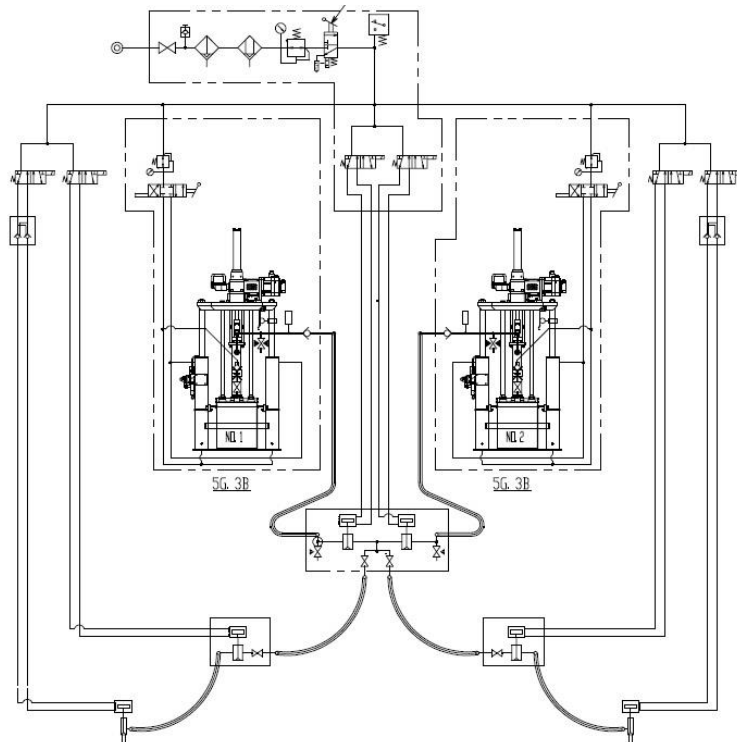
PYLES JAPAN “Electric Shot pump Integrated Elevator Pump ASSY” integrate “Elevator pump ASSY” that is for pumping up high viscosity material into “Shot pump” that is for discharging material stably. If it is compared with “Elevator pump + Constant flow pump” combination, there is advantages in Space for installation, Initial/Running cost, Electrical consumption.

仕様 Specifications



構成 Composition	3B エレベータポンプ	1 式
	3B Elevator Pump	1 set
	ショット式チョッピングチェックポンプ	1 式
	Shot type Chopping Check pump	1 set
	AC サーボモーター	1 式
	AC servo motor	1 set
	スクリージャッキ	1 式
	Screw Jack	1 set
	フォロワープレート	1 式
	Follower Plate	1 set
仕様 Specification	高圧チェック弁	1 式
	High pressure Check valve	1 set
	デジタル圧力センサー	1 式
	Digital pressure gauge	1 set
	AC サーボモーター容量	1.0kw
	AC servo motor capacity	1.0kw
	AC サーボモーター回転数	0 – 2000rpm
	AC servo motor rotation frequency	0 – 2000rpm
	スクリージャッキ減速比	1/7.67
	Screw Jack Reduction ratio	1/7.67
ジャッキボールネジリード	25mm	
Jack ball screw lead	25mm	
ポンプストローク	160mm	
Pump stroke	160mm	
最大吐出量	88.46cc	
Maximum discharge volume	88.46cc	

使用例 System Flow Example



納入実績

Installed record

納入先	納入年	数量	コメント
トヨタ自動車 元町工場	2013年	1式	1.5液ウレタン吐出装置
トヨタ自動車 高岡工場	2014年	1式	1.5液ウレタン吐出装置
トヨタ自動車 堤工場	2015年	1式	1.5液ウレタン吐出装置
日産工機	2018年	2式	FIPG吐出装置
トヨタ自動車 元町工場	2019年	1式	1.5液ウレタン吐出装置
トヨタ自動車 元町工場	2019年	1式	1.5液ウレタン吐出装置

他多数 一部抜粋

User Name	Installed	Qt'y	Comment
TOYOTA Motomachi plant	2013	1 set	1.5 Urethane APPLY
TOYOTA Takaoka plant	2014	1 set	1.5 Urethane APPLY
TOYOTA Tsutsumi plant	2015	1 set	1.5 Urethane APPLY
NISSAN KOKI	2018	2 sets	FIPG
TOYOTA Motomachi plant	2019	1 set	1.5 Urethane APPLY
TOYOTA Motomachi plant	2019	1 set	1.5 Urethane APPLY (BD)

Many others, excerpt

適用材料 Material Application

接着剤及びシール材 Adhesive and Sealant	エポキシ/ウレタン/シリコン/ポリサルファイド等 Epoxyes, Urethanes, Silicones, Polysulfide , etc.
潤滑油 Lubricant	グリス・オイル等 Grease, Oil, etc.
固形材料 Pellet	ホットメルト・ワックス Hot melts, Wax
樹脂材料 Resin	各種合成樹脂材料 Various synthetic resins

パイルス ジャパン株式会社 本社工場

Pyles Japan Co., Ltd Head. office (Please contact oversea customers here.)

〒224-0053 神奈川県横浜市都筑区池辺町 3953 番地 1

3953-1 Ikonobe-Cho, Tsuzuki-Ku, Yokohama Kanagawa 224-0053 Japan

TEL +81 45 938-6801 (Telephone number for oversea customer)

FAX +81 45 931-3901

URL : <http://www.pyles-japan.com>